



SJ系列螺旋升降机

动力传动专业制造商

PROFESSIONAL MANUFACTURER OF POWER TRANSMISSION

设计理念: 遵循规律, 总是超越

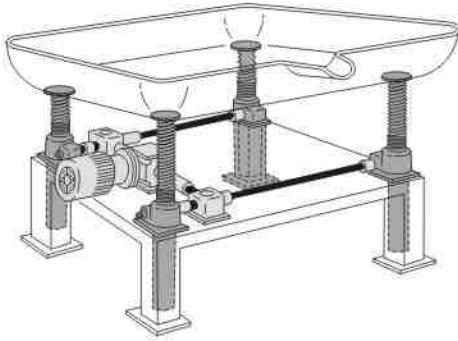
DESIGN PHILOSOPHY: To follow the law, but always beyond.

经营理念: 为客户需求而设计, 为客户满意而执着

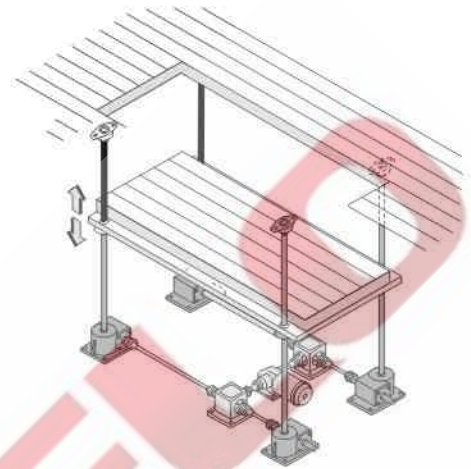
BUSINESS PHILOSOPHY: Design for customer demand, dedication for customer satisfaction

11、应用举例

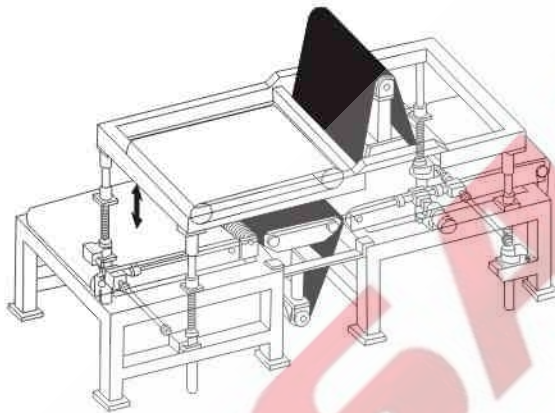
11、Application example:



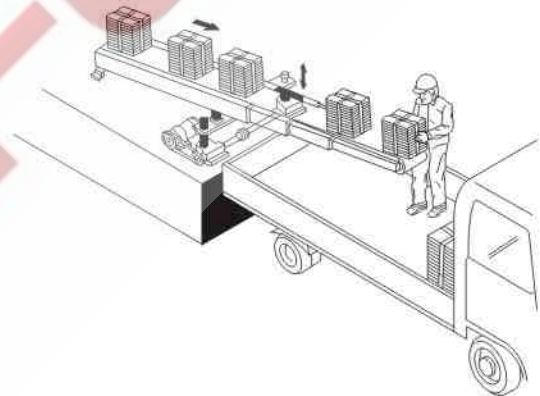
平台升降
Ascending and descending of flat slab



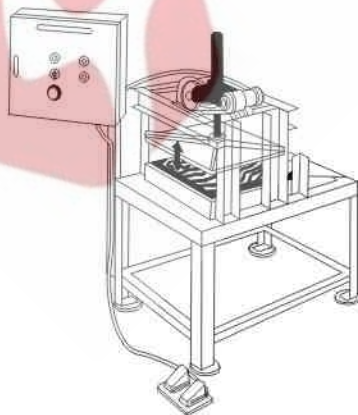
调整滑动传送带的倾斜程度
Adjust inclination pitch of conveyer apron



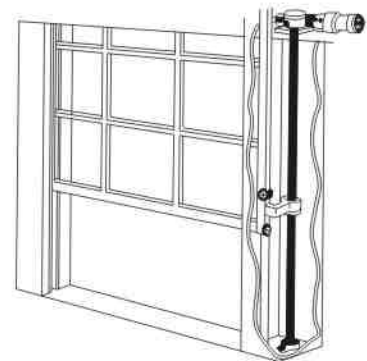
调整表面加工机的工作高度
Adjust operation height of surface machining tool



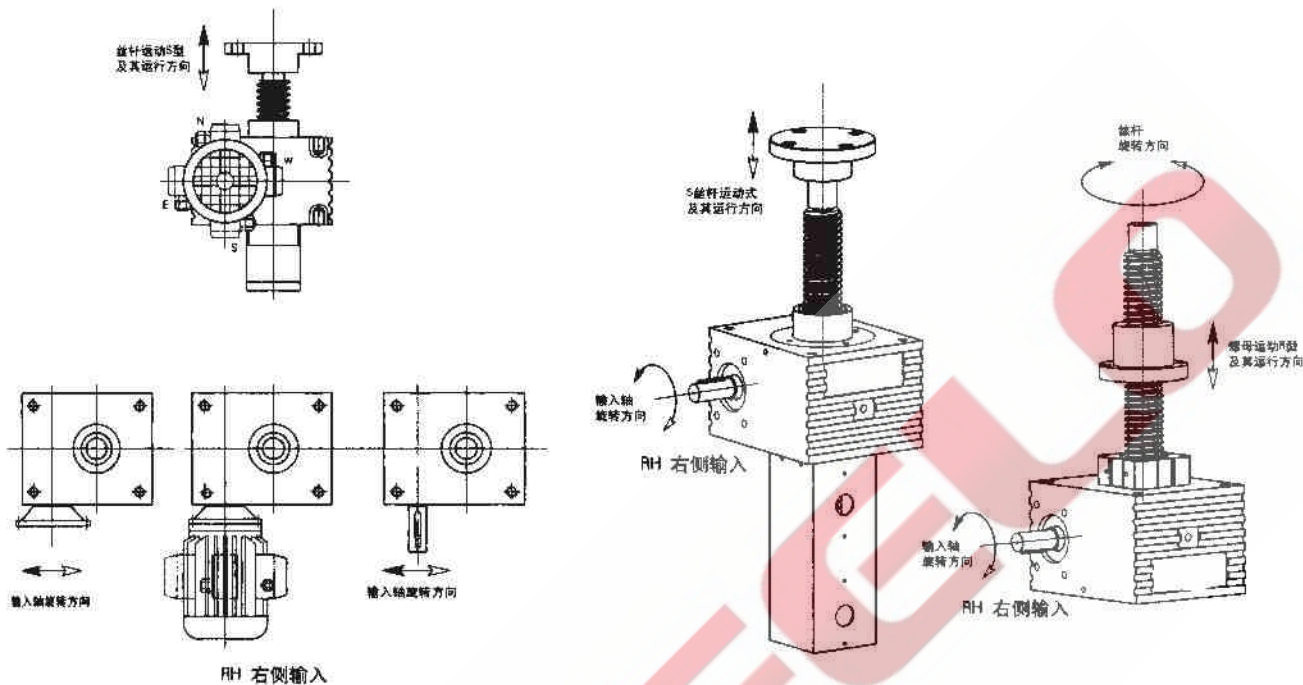
更改校正器的作业高
Operation height of straightening machine



大型窗户（门）自动开关
Automatic switch on large windows (doors)



螺旋升降机种类图示



螺旋升降机应用

本公司提供成套升降系统方案设计及其全套系统组件。系统组件包含：螺旋升降机、减速电机、电机、换向器、传动轴、联轴器、制动器、离合器等。只要客户提供具体的技术要求：总负载推力，速度，行程及尺寸要求，工程师将提供详细的计算过程，系统组件的选配，及CAD总装图。

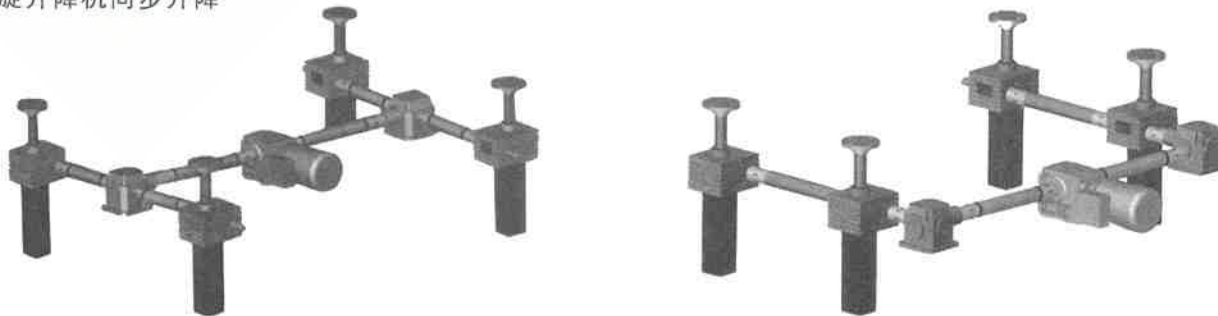
我们的技术支持将是最专业的。

成熟可靠技术方案将是您设备安全的保证。

两台螺旋升降机同步升降



四台螺旋升降机同步升降



螺旋升降机参数表

型号		SJA5	SJA10	SJA20	SJA50	SJA80	SJA100	SJA200	SJA300
最大提升力KN		5	10	20	50	80	100	200	300
丝杠直径×导程mm		Tr18×4	Tr20×4	Tr30×6	Tr40×7	Tr50×8	Tr60×9	Tr80×12	Tr100×16
蜗轮蜗杆减速比	V1	1:4	1:4	1:6	1:7	1:8	1:8	1:8.75	1:10.25
	L1	1:16	1:16	1:24	1:28	1:32	1:32	1:35	1:41
蜗杆输入1转 丝杠行程mm	V1	1	1	1	1	1	1.125	1.371	1.56
	L1	0.25	0.25	0.25	0.25	0.25	0.281	0.343	0.39
最大输入功率KW	V1	0.30	0.57	1.14	2.2	2.5	3	4	7
	L1	0.15	0.27	0.55	1.1	1.5	2.2	3.5	5.5
满载启动扭矩Nm	V1	4.2	8	18	48.5	75	100	265	460
	L1	1.5	3.1	6.7	20	30	41	106	180
启动效率	V1	0.24	0.25	0.19	0.18	0.17	0.18	0.17	0.18
	L1	0.16	0.16	0.12	0.11	0.10	0.11	0.11	0.12
1500rpm时的 运转效率	V1	0.34	0.35	0.33	0.32	0.31	0.33	0.33	0.33
	L1	0.25	0.25	0.24	0.23	0.22	0.23	0.22	0.23
空载扭矩Nm	V1	0.11	0.29	0.40	0.84	1.85	2.1	2.8	3.8
	L1	0.09	0.18	0.29	0.59	1.12	1.4	2.1	3.1
箱体材料		球墨铸铁							
箱体重量kg		3.2	5	8.5	21.5	36	58	75	110
每100mm丝杠+护管重量kg		0.36	0.50	0.75	1.52	2.44	3.02	4.5	6.8

注：所有系列产品的环境工作温度：-10℃-40℃，（如需-35℃-70℃，请咨询工程师）
丝杠可提供双头，三头丝杠，提升速度比例提高，具体参数咨询工程师。

选型注意事项：

- ◆ 工作制为10分钟内工作时间的百分比
SJA系列普通齿螺旋升降机的工作制为30%
滚珠丝杠螺旋升降机的工作制为50%
当实际负载小于额定负载时，可以适当提高工作制，
具体咨询工程师
- ◆ 最大输入转速为1800rpm
- ◆ 实际载荷为满载的25%至100%时（即负载率为25%-100%），需输入扭矩=负载率×满载扭矩
- ◆ 行程大于300mm时，应核对稳定性，请参考负载与行程稳定性曲线图验算。
- ◆ 根据负载类型调整选型安全系数。均匀负载1.0-1.2；
中度负载1.3-1.5；重度负载1.6-2.5
- ◆ 螺旋升降机正常工作状态下的输入功率不能超过最大输入功率
输入功率kw=(满载扭矩Nm×负载率×输入转速rpm)/9550
- ◆ 工作环境温度影响最大输入功率。
- ◆ 实际最大输入功率=额定最大输入功率×温度系数-10℃
-25℃温度系数=1，
30℃温度系数=0.85，
40℃温度系数=0.65
- ◆ 同步升降台设计时需考虑组合系数，在计算总功率时考虑联动损耗。两台组合系数-0.95；三台组合-0.9；四台组合-0.85；6-8台组合-0.8。当螺旋升降机两端铰接安装时适当提高组合系数。
- ◆ 普通齿丝杠螺旋升降机大减速比的型号有自锁功能，小减速比的为不确定自锁，在安全场合和振动场合必须配置制动器。
- ◆ 普通齿丝杠和滚珠丝杠升降机在300mm行程上的导程误差为0.1mm。
- ◆ 螺旋升降机避免承受侧向力，可考虑导轨，导向装置等抵消侧向力或使用调心螺母螺旋升降机
- ◆ 非标特殊要求设计，请与工程师联系。

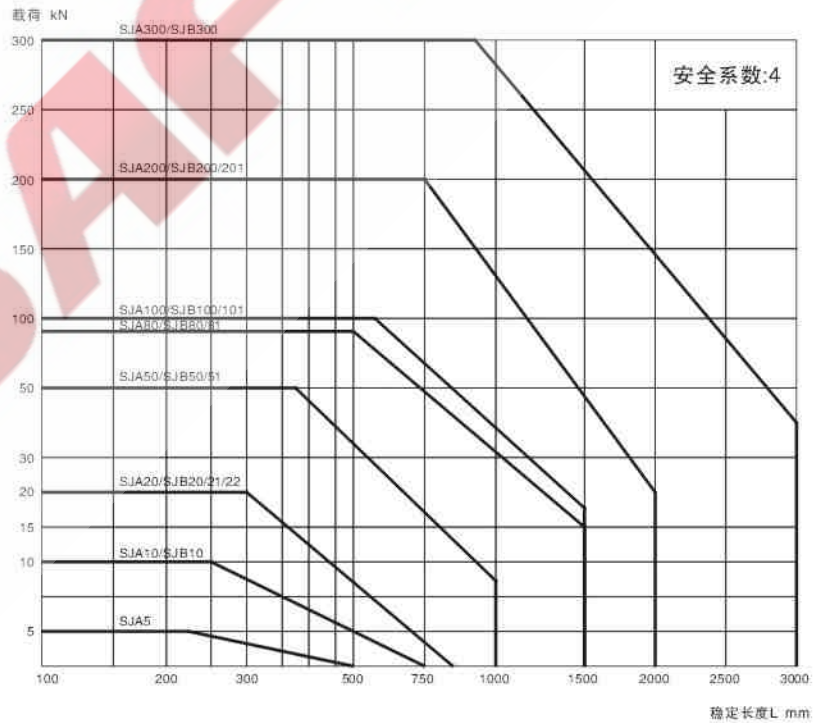
SJA系列-螺旋升降机 SJA SERIES-SPIRAL JACK

型号标注

系列型号	基座号	运动形式	减速比	行程	接头型号	输入形式	输入轴方向	附件
SJA普通齿	5	S 丝杠运动	V1	非标	NF 标准外螺纹	P1 单轴输入	RH 右侧输入	FCP 接近限位开关
SJB滚珠丝杠	10	R 螺母运动	L1		TS 球形铰接	P2 双轴输入	LH 左侧输入	B 防尘罩
	20				TF 销孔端	P3 法兰输入		SN 安全螺母
	50				FL 法兰端	P4 法兰+轴输入		HBP 耳轴安装板
	80				FO 叉销端			
	100							
	200							
	300							



稳定性曲线图



在压载荷作用下推杆稳定行程

在压载荷作用下，细的推进丝杠可能会压弯。在确定丝杠的稳定行程前应考虑安全系数及安装方式。

最大的稳定行程 $L = L_k \times f_k$

L_k 图示实际负载对应的稳定行程峰值

f_k 稳定性系数，根据安装方式及丝杠轴承类型提出的修正系数。

SJA系列-螺旋升降机

SJA SERIES-SPIRAL JACK

螺旋升降机选型表



n1=输入转速 Nm=需要输入扭矩 kW=需要输入功率

SJA5			提升负载															
n1	提升速度 mm/s		5kN				4kN				3kN				2kN			
			减速比		Nm		Nm		Nm		Nm		Nm		Nm			
			V1	L1	V1	L1	V1	L1	V1	L1	V1	L1	V1	L1				
RPM	V1	L1	Nm	kW	Nm	kW	Nm	kW	Nm	kW	Nm	kW	Nm	kW	Nm	kW	Nm	kW
1400	23.3	5.8	2.34	0.34	0.80	0.12	1.87	0.27	0.64	0.09	1.40	0.206	0.477	0.070	0.468	0.069	0.159	0.023
900	15.0	3.7	2.49	0.23	0.83	0.08	1.99	0.19	0.66	0.06	1.49	0.141	0.497	0.047	0.497	0.047	0.166	0.016
700	11.7	2.9	2.57	0.19	0.90	0.07	2.05	0.15	0.72	0.05	1.54	0.113	0.543	0.040	0.513	0.038	0.181	0.013
500	8.3	2.1	2.74	0.14	0.95	0.05	2.20	0.11	0.76	0.04	1.65	0.086	0.568	0.030	0.549	0.029	0.189	0.010
300	5.0	1.2	2.84	0.09	1.05	0.03	2.27	0.07	0.84	0.03	0.57	0.018	0.628	0.020	0.568	0.018	0.209	0.007
100	1.7	0.4	3.06	0.03	1.17	0.01	2.45	0.03	0.94	0.01	1.84	0.019	0.702	0.007	0.612	0.006	0.234	0.002
50	0.8	0.2	3.18	0.02	1.24	0.01	2.55	0.01	0.99	0.01	1.91	0.010	0.746	0.004	0.637	0.003	0.249	0.001

SJA10			提升负载															
n1	提升速度 mm/s		10kN				8kN				5kN				2kN			
			减速比		Nm		Nm		Nm		Nm		Nm		Nm			
			V1	L1	V1	L1	V1	L1	V1	L1	V1	L1	V1	L1				
RPM	V1	L1	Nm	kW	Nm	kW	Nm	kW	Nm	kW	Nm	kW	Nm	kW	Nm	kW	Nm	kW
1400	23.3	5.8	4.55	0.67	1.59	0.23	3.64	0.53	1.27	0.19	2.27	0.333	0.796	0.117	0.910	0.133	0.318	0.047
900	15.0	3.7	4.82	0.45	1.66	0.16	3.86	0.36	1.33	0.12	2.41	0.227	0.829	0.078	0.965	0.091	0.332	0.031
700	11.7	2.9	4.97	0.36	1.73	0.13	3.98	0.29	1.38	0.10	2.49	0.182	0.865	0.063	0.995	0.073	0.346	0.025
500	8.3	2.1	5.13	0.27	1.89	0.10	4.11	0.22	1.52	0.08	2.57	0.134	0.947	0.050	1.027	0.054	0.379	0.020
300	5.0	1.2	5.49	0.17	1.99	0.06	4.39	0.14	1.59	0.05	2.74	0.086	0.995	0.031	1.098	0.034	0.398	0.012
100	1.7	0.4	5.90	0.06	2.21	0.02	4.72	0.05	1.77	0.02	2.95	0.031	1.105	0.012	1.179	0.012	0.442	0.005
50	0.8	0.2	6.37	0.03	2.49	0.01	5.09	0.03	1.99	0.01	3.18	0.017	1.243	0.007	1.273	0.007	0.497	0.003

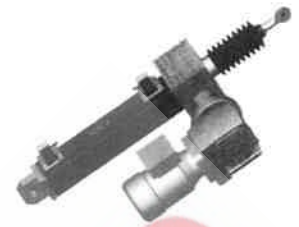
SJA20			提升负载															
n1	提升速度 mm/s		20kN				15kN				10kN				5kN			
			减速比		Nm		Nm		Nm		Nm		Nm		Nm			
			V1	L1	V1	L1	V1	L1	V1	L1	V1	L1	V1	L1				
RPM	V1	L1	Nm	kW	Nm	kW	Nm	kW	Nm	kW	Nm	kW	Nm	kW	Nm	kW	Nm	kW
1400	23.3	5.8	9.65	1.41	3.32	0.49	7.23	1.06	2.49	0.36	4.82	0.707	1.658	0.243	2.412	0.354	0.829	0.122
900	15.0	3.7	10.27	0.97	3.62	0.34	7.70	0.73	2.71	0.26	5.13	0.484	1.809	0.170	2.567	0.242	0.094	0.085
700	11.7	2.9	10.61	0.78	3.98	0.29	7.96	0.58	2.98	0.22	5.31	0.389	1.990	0.146	2.653	0.194	0.995	0.073
500	8.3	2.1	11.37	0.60	4.19	0.22	8.53	0.45	3.14	0.16	5.8	0.298	2.094	0.110	2.842	0.149	1.047	0.055
300	5.0	1.2	11.79	0.37	4.42	0.14	8.84	0.28	3.32	0.10	5.90	0.185	2.211	0.069	2.948	0.093	1.105	0.035
100	1.7	0.4	12.73	0.13	4.97	0.05	9.55	0.10	3.73	0.04	6.37	0.067	2.487	0.026	3.183	0.033	1.243	0.013
50	0.8	0.2	12.73	0.07	6.63	0.03	9.55	0.05	4.97	0.03	6.37	0.033	3.316	0.017	3.183	0.017	1.685	0.009

SJA50			提升负载															
n1	提升速度 mm/s		50kN				35kN				25kN				10kN			
			减速比		Nm		Nm		Nm		Nm		Nm		Nm			
			V1	L1	V1	L1	V1	L1	V1	L1	V1	L1	V1	L1				
RPM	V1	L1	Nm	kW	Nm	kW	Nm	kW	Nm	kW	Nm	kW	Nm	kW	Nm	kW	Nm	kW
1400	23.3	5.8	24.87	3.65	8.65	1.27	17.41	2.55	6.06	0.89	12.43	1.823	4.325	0.634	4.974	0.729	17.30	0.254
900	15.0	3.7	27.44	2.59	9.04	0.85	19.21	1.81	6.33	0.60	13.72	1.293	4.522	0.426	5.489	0.517	1.809	0.170
700	11.7	2.9	28.42	2.08	9.47	0.69	19.90	1.46	6.63	0.49	14.21	1.042	4.737	0.347	5.685	0.417	1.895	0.139
500	8.3	2.1	29.48	1.54	10.47	0.55	20.63	1.08	7.33	0.38	14.74	0.772	5.236	0.274	5.895	0.309	2.094	0.110
300	5.0	1.2	31.83	1.00	11.70	0.37	22.28	0.70	8.19	0.26	15.92	0.500	5.852	0.184	6.367	0.200	2.341	0.074
100	1.7	0.4	34.60	0.36	13.26	0.14	24.22	0.25	9.28	0.10	17.30	0.181	6.632	0.069	6.920	0.072	2.653	0.028
50	0.8	0.2	36.17	0.19	18.09	0.09	25.32	0.13	12.66	0.07	18.09	0.095	9.044	0.047	7.235	0.038	3.617	0.019

注：表格中灰色区域表明所选型号已经超出该型号的最大允许输入功率，如选用则适当降低工作制，具体选型咨询当地办事处。

SJA系列-螺旋升降机

SJA SERIES-SPIRAL JACK



n1=输入转速 Nm=需要输入扭矩 kW=需要输入功率

SJA80			提升负载															
			80kN				60kN				40kN				20kN			
n1	提升速度 mm/s		减速比				减速比				减速比				减速比			
	V1	L1	V1		L1		V1		L1		V1		L1		V1		L1	
RPM	V1	L1	Nm	kW	Nm	kW	Nm	kW	Nm	kW	Nm	kW	Nm	kW	Nm	kW	Nm	kW
1400	23.3	5.8	41.08	6.02	14.47	2.12	30.81	4.52	10.85	1.59	20.54	3.011	7.235	1.061	10.269	1.505	3.617	0.530
900	15.0	3.7	43.91	4.14	15.16	1.43	32.93	3.10	11.37	1.07	21.95	2.069	7.579	0.714	10.977	1.034	3.790	0.357
700	11.7	2.9	45.48	3.33	15.92	1.17	34.11	2.50	11.94	0.87	22.74	1.667	7.958	0.583	11.369	0.833	3.979	0.292
500	8.3	2.1	48.97	2.56	16.75	0.88	36.73	1.92	12.57	0.66	24.49	1.282	8.377	0.439	12.244	0.641	4.189	0.219
300	5.0	1.2	53.06	1.67	17.69	0.56	39.79	1.25	13.26	0.42	26.53	0.833	8.843	0.278	13.264	0.417	4.421	0.139
100	1.7	0.4	57.88	0.61	19.90	0.21	43.41	0.45	14.92	0.16	28.94	0.303	9.948	0.104	14.470	0.152	4.974	0.052
50	0.8	0.2	60.63	0.32	21.22	0.11	45.48	0.24	15.92	0.08	30.32	0.159	10.611	0.056	15.159	0.079	5.306	0.028

SJA100			提升负载															
			100kN				80kN				50kN				20kN			
n1	提升速度 mm/s		减速比				减速比				减速比				减速比			
	V1	L1	V1		L1		V1		L1		V1		L1		V1		L1	
RPM	V1	L1	Nm	kW	Nm	kW	Nm	kW	Nm	kW	Nm	kW	Nm	kW	Nm	kW	Nm	kW
1400	26.2	6.6	54.26	7.95	19.46	2.85	43.41	6.36	15.57	2.28	27.13	3.977	9.732	1.427	10.852	1.591	3.893	0.571
900	16.9	4.2	57.76	5.44	21.32	2.01	46.21	4.35	17.05	1.61	28.88	2.722	10.658	1.004	11.552	1.089	4.263	0.402
700	13.1	3.3	59.69	4.37	23.56	1.73	47.75	3.50	18.85	1.38	29.84	2.187	11.780	0.863	11.937	0.875	4.712	0.345
500	9.4	2.3	63.95	3.35	24.87	1.30	51.16	2.68	19.90	1.04	31.98	1.674	12.435	0.651	12.790	0.670	4.974	0.260
300	5.6	1.4	68.87	2.16	27.98	0.88	55.10	1.73	22.38	0.70	34.44	1.082	13.98	0.439	13.774	0.433	5.595	0.176
100	1.9	0.5	74.61	0.78	31.98	0.33	59.69	0.62	25.58	0.27	37.30	0.391	15.988	0.167	14.922	0.156	6.395	0.067
50	0.9	0.2	77.85	0.41	34.44	0.18	62.28	0.33	27.55	0.14	38.93	0.204	17.218	0.090	15.571	0.082	6.887	0.036

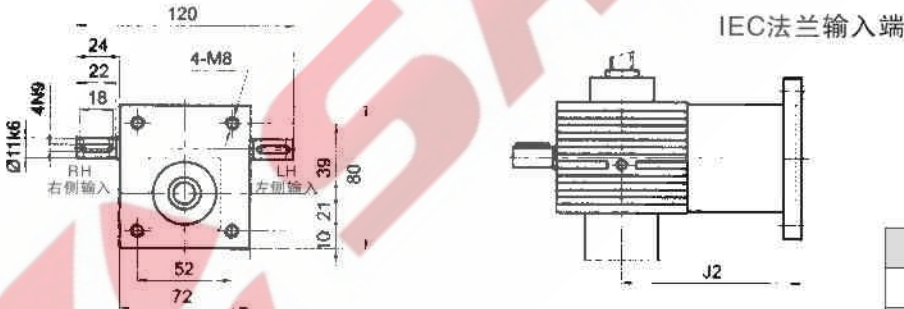
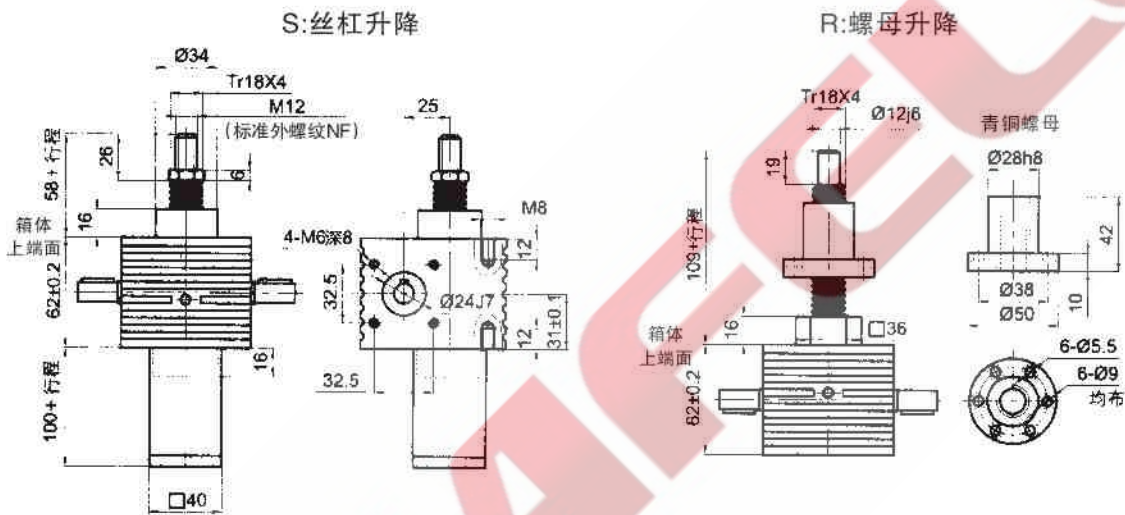
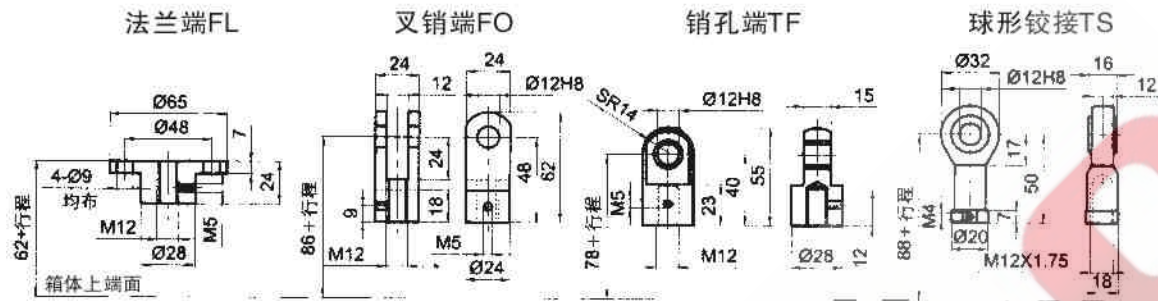
SJA00			提升负载															
			200kN				150kN				100kN				50kN			
n1	提升速度 mm/s		减速比				减速比				减速比				减速比			
	V1	L1	V1		L1		V1		L1		V1		L1		V1		L1	
RPM	V1	L1	Nm	kW	Nm	kW	Nm	kW	Nm	kW	Nm	kW	Nm	kW	Nm	kW	Nm	kW
1400	32.0	8.0	132.25	19.39	49.59	7.27	99.19	14.54	37.20	5.45	66.13	9.694	24.797	3.635	33.063	4.847	12.399	1.818
900	20.6	5.1	145.48	13.71	54.55	5.14	109.11	10.28	40.92	3.86	72.74	6.855	27.277	2.571	36.370	3.427	13.639	1.285
700	16.0	4.0	155.87	11.42	57.46	4.21	116.90	8.57	43.07	3.16	77.93	5.712	28.713	2.105	38.967	2.856	14.356	1.052
500	11.4	2.9	161.64	8.46	60.62	3.17	121.23	6.35	45.46	2.38	80.82	4.231	30.308	1.587	40.411	2.116	15.154	0.793
300	6.9	1.7	174.57	5.48	68.19	2.14	130.93	4.11	51.14	1.61	87.29	2.742	34.096	1.071	43.643	1.371	17.048	0.536
100	2.3	0.6	198.38	2.08	83.93	0.88	148.78	1.56	62.95	0.66	99.19	1.039	41.965	0.439	49.595	0.519	20.982	0.220
50	1.1	0.3	207.83	1.09	90.92	0.48	155.87	0.82	68.19	0.36	103.91	0.544	45.462	0.238	51.957	0.272	22.731	0.119

SJA300			提升负载															
			300kN				200kN				150kN				100kN			
n1	提升速度 mm/s		减速比				减速比				减速比				减速比			
	V1	L1	V1		L1		V1		L1		V1		L1		V1		L1	
RPM	V1	L1	Nm	kW	Nm	kW	Nm	kW	Nm	kW	Nm	kW	Nm	kW	Nm	kW	Nm	kW
1400	37.3	9.3	231.52	33.94	83.04	12.17	154.34	22.63	55.36	8.12	115.76	16.97	41.52	6.09	77.17	11.31	27.68	4.06
900	24.0	6.0	254.67	24.00	90.95	8.57	169.78	16.00	60.63	5.71	127.33	12.00	45.48	4.29	84.89	8.00	30.32	2.86
700	18.7	4.7	272.86	20.00	100.53	7.37	181.90	13.33	67.02	1.91	136.43	10.00	50.26	3.68	90.95	6.67	33.51	2.46
500	13.3	3.3	282.96	14.81	106.11	5.56	188.64	9.88	70.74	3.70	141.48	7.41	53.06	2.78	94.32	4.94	35.37	1.85
300	8.0	2.0	305.60	9.60	119.37	3.75	203.73	6.40	79.58	2.50	152.80	4.80	59.69	1.88	101.88	3.20	39.79	1.25
100	2.7	0.7	347.27	3.64	146.92	1.54	231.52	2.42	97.95	1.03	173.64	1.82	73.46	0.77	115.76	1.21	48.97	0.51
50	1.3	0.3	363.81	1.90	159.17	0.83	242.54	1.27	106.11	0.56	181.90	0.95	79.58	0.42	121.27	0.64	53.06	0.28

注：表格中灰色区域表明所选型号已经超出该型号的最大允许输入功率，如选用则适当降低工作制，具体选型咨询当地办事处。

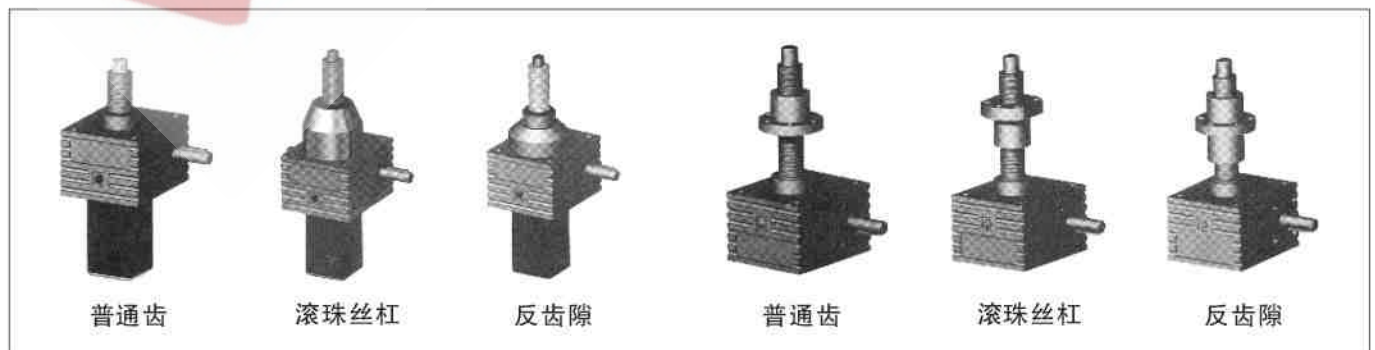
SJA系列-螺旋升降机 SJA SERIES-SPIRAL JACK

SJA5螺旋升降机



电机机座号	J2
63B14	99
71B14	106

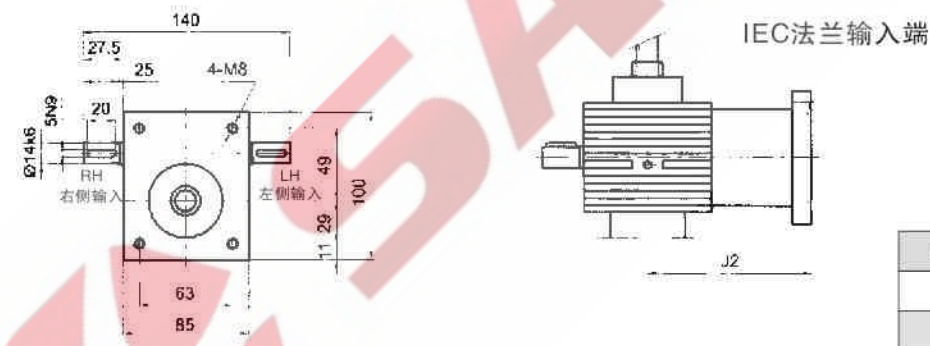
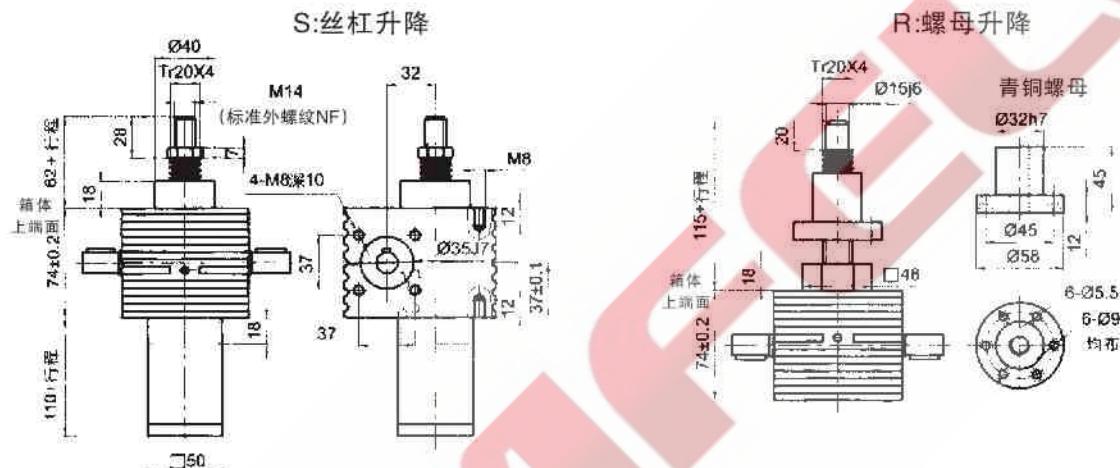
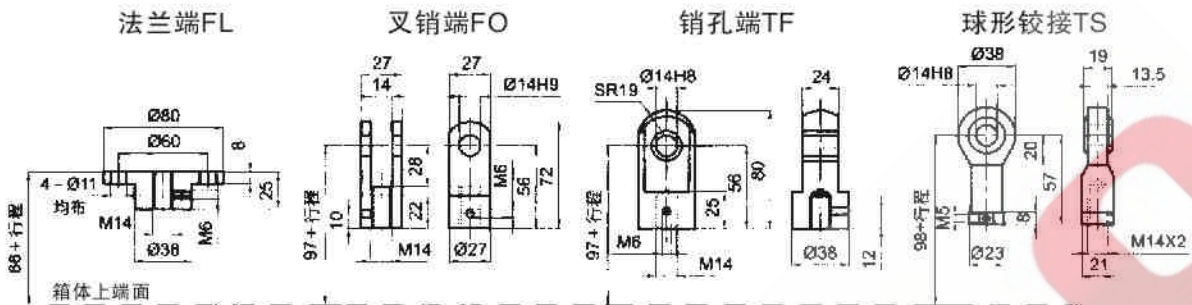
注：螺旋升降机配置附件：安全螺母SN和反齿隙装置AB，外形尺寸有变化，请咨询技术部。



SJA系列-螺旋升降机

SJA SERIES-SPIRAL JACK

SJA10螺旋升降机

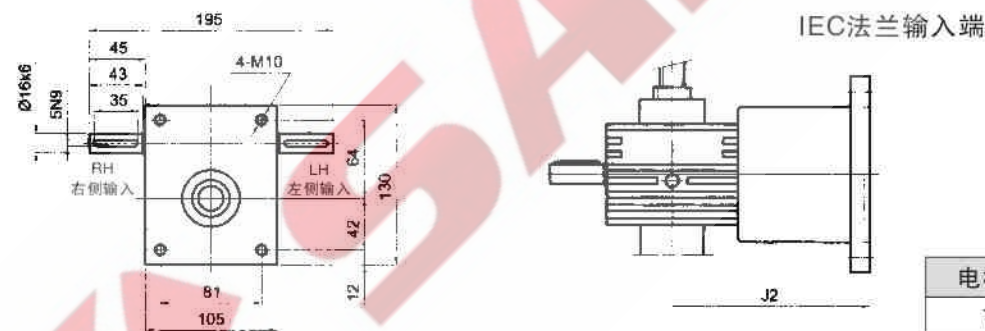
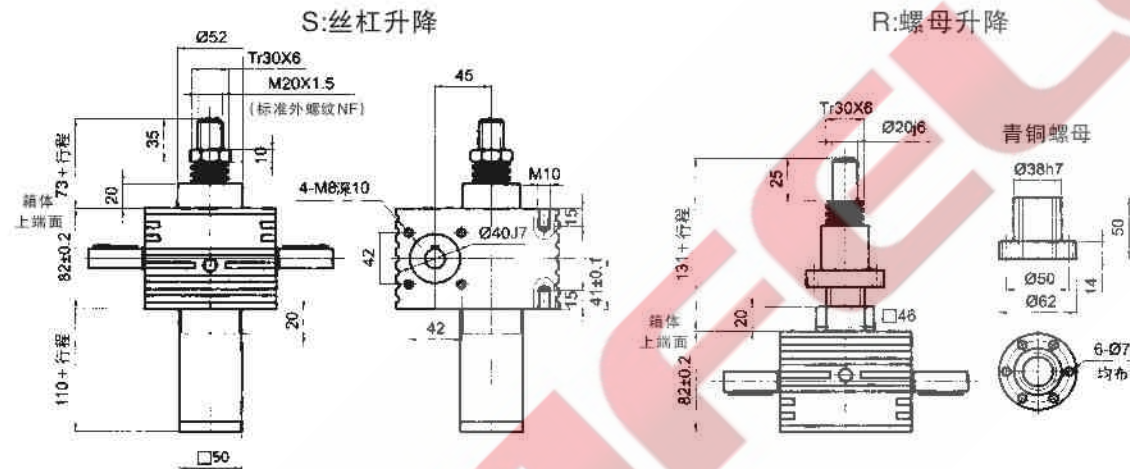
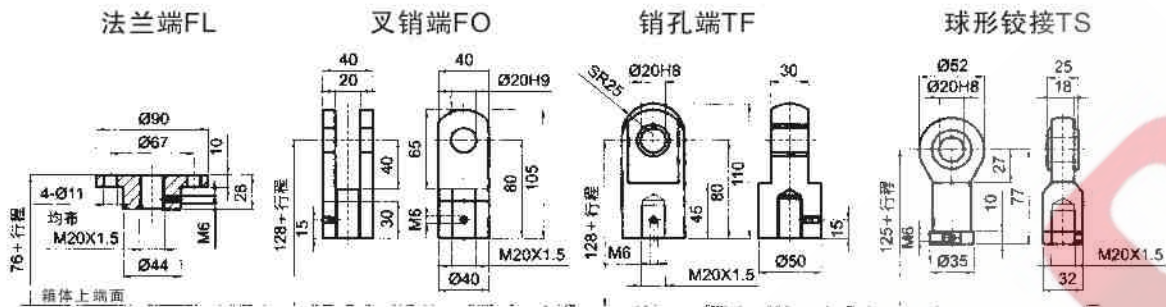


电机机座号	J2
63B14	62.5
71B14	115.5
80B14	125.5

注：螺旋升降机配置附件：安全螺母SN和反齿隙装置AB，外形尺寸有变化，请咨询技术部。



SJA20螺旋升降机



电机机座号	J2
71B14	75
80B14	155
90B14	165

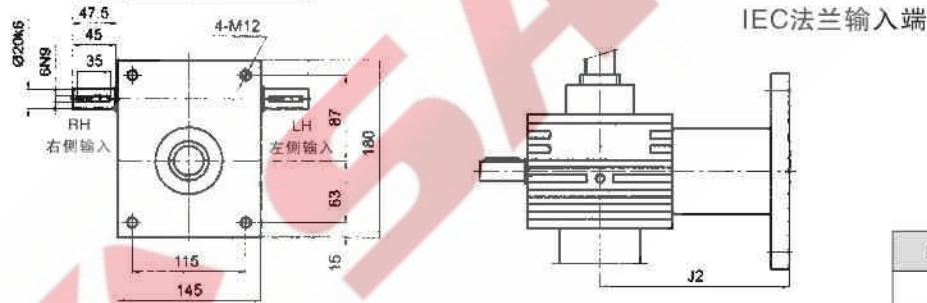
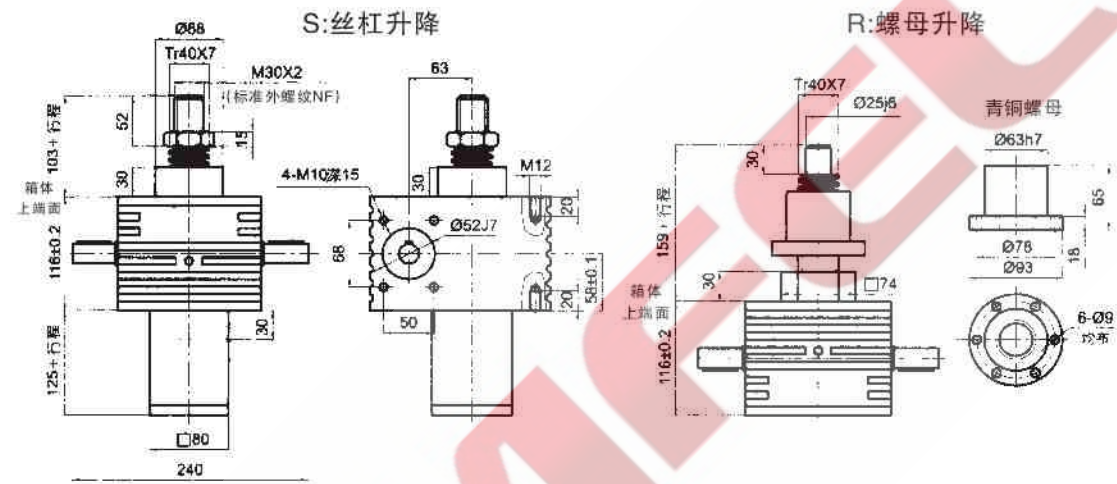
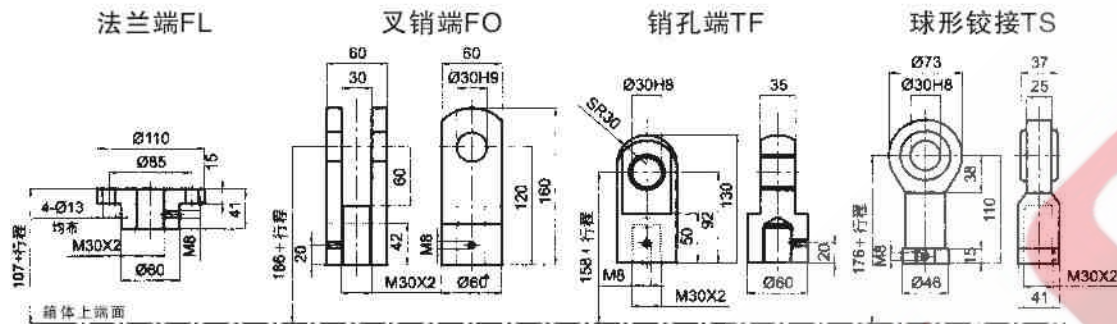
注：螺旋升降机配置附件：安全螺母SN和反齿隙装置AB，外形尺寸有变化，请咨询技术部。



SJA系列-螺旋升降机

SJA SERIES-SPIRAL JACK

SJA50螺旋升降机



电机机座号	J2
80B14	98
90B14	190
100B14	200

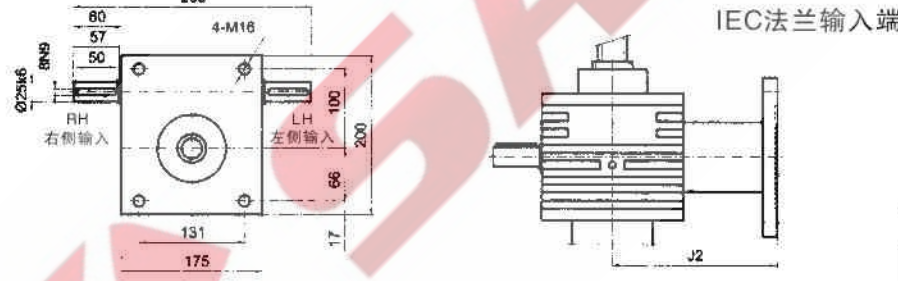
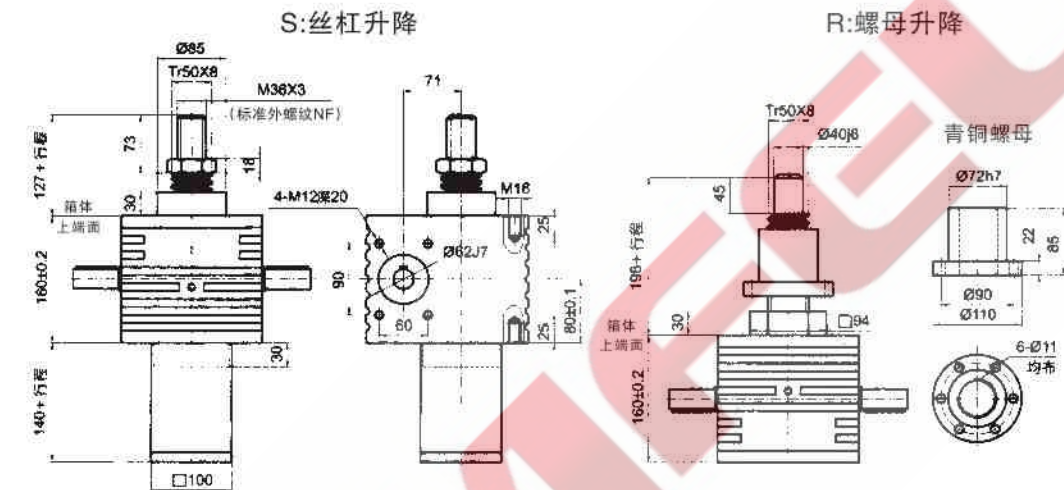
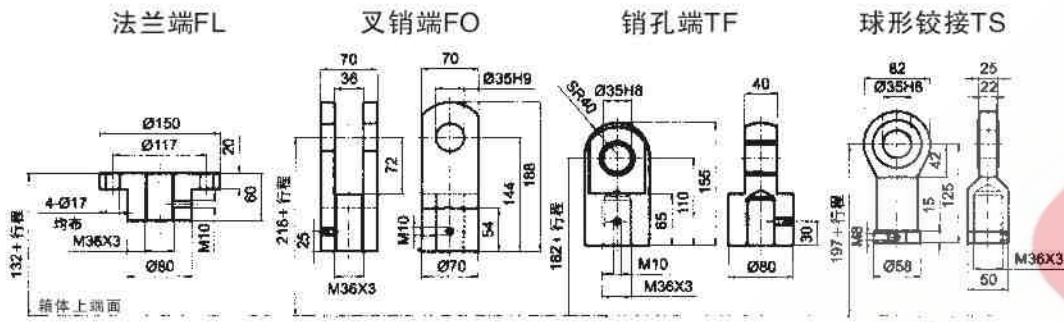
注：螺旋升降机配置附件：安全螺母SN和反齿隙装置AB，外形尺寸有变化，请咨询技术部。



SJA系列-螺旋升降机

SJA SERIES-SPIRAL JACK

SJA80螺旋升降机



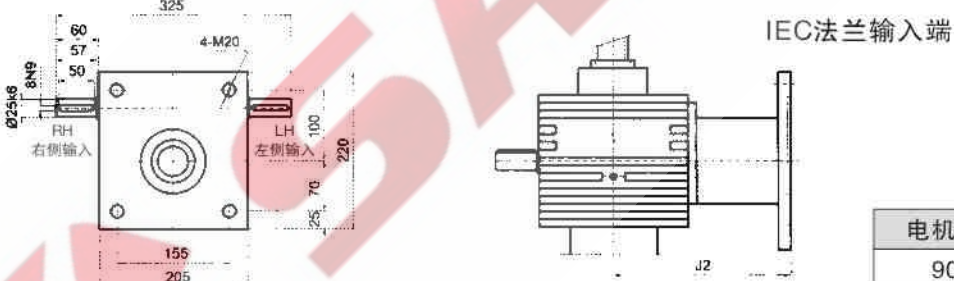
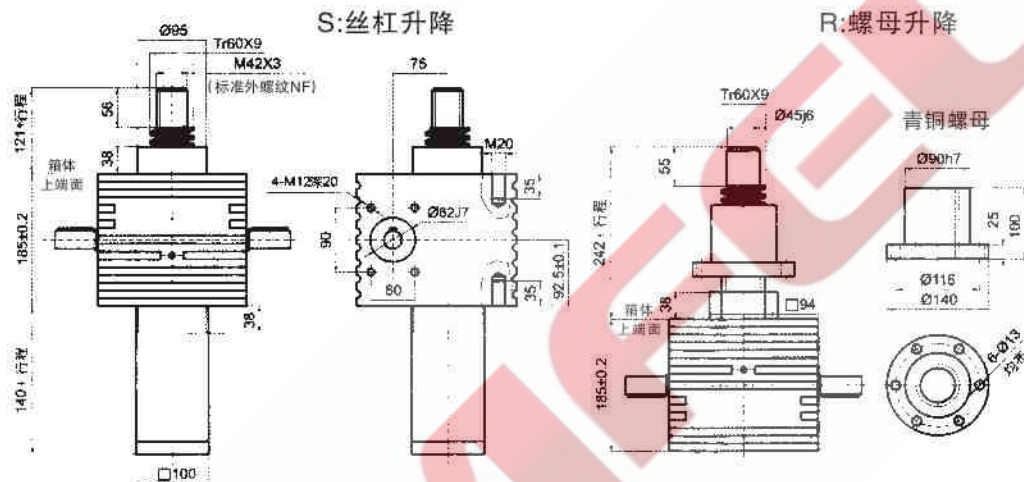
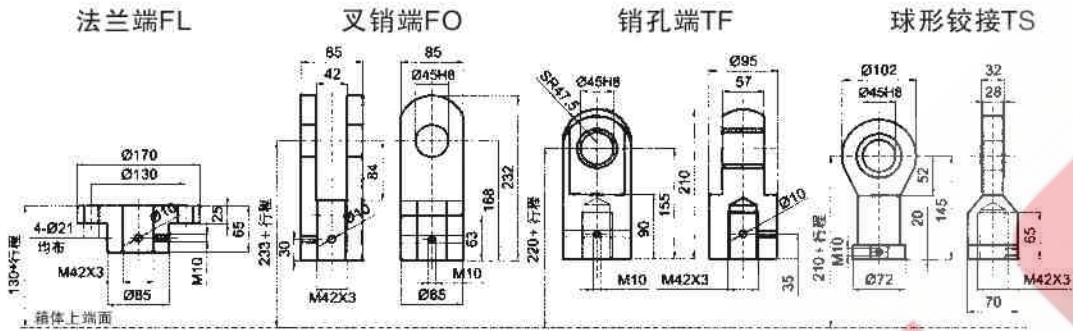
电机机座号	J2
80B14	115
90B14	115
100B5	231

注：螺旋升降机配置附件：安全螺母SN和反齿隙装置AB，外形尺寸有变化，请咨询技术部。



SJA系列-螺旋升降机 SJA SERIES-SPIRAL JACK

SJA100螺旋升降机



电机机座号	J2
90B14	130
100B5	246

注：螺旋升降机配置附件：安全螺母SN和反齿隙装置AB，外形尺寸有变化，请咨询技术部。

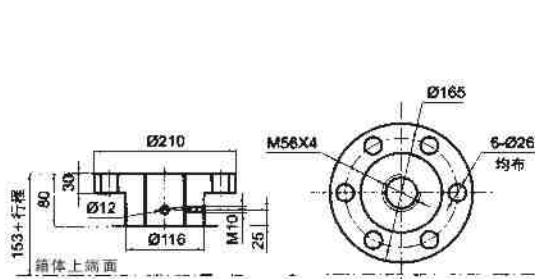


SJA系列-螺旋升降机

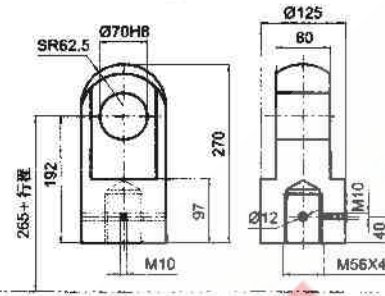
SJA SERIES-SPIRAL JACK

SJA200螺旋升降机

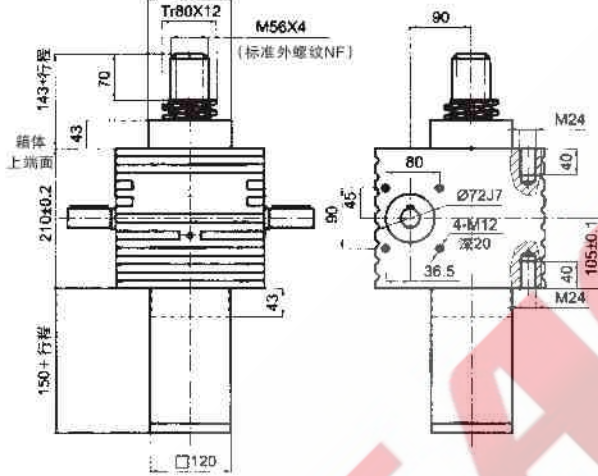
法兰端FL



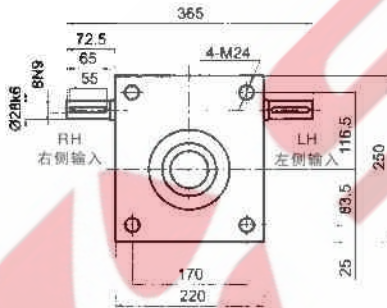
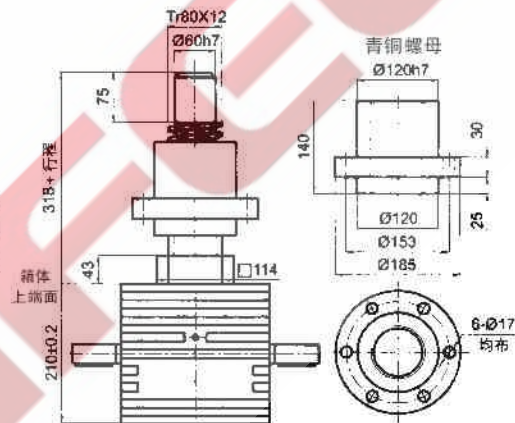
销孔端TF



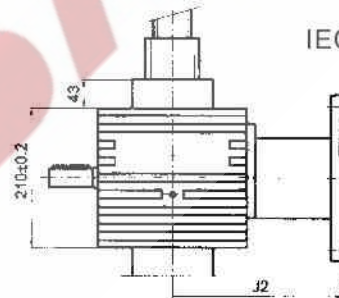
S:丝杠升降



R:螺母升降



IEC法兰输入端



电机机座号	J2
90B5	138
100B5	268
112B5	268Z

注：螺旋升降机配置附件：安全螺母SN和反齿隙装置AB，外形尺寸有变化，请咨询技术部。



SJB系列-滚珠丝杆螺旋升降机 SJB SERIES-BALL SCREW SPIRAL JACK

滚珠丝杆螺旋升降机参数表

型号	SJB10	SJB20	SJB21	SJB22	SJB50	SJB51	SJB80	SJB81	SJB100	SJB101	SJB200	SJB201	SJB300
最大提升力kN	10	20	20	20	50	35	60	60	80	70	90	100	150
额定动载kN	11	17	25	25	46	30	53	56	71	62	78	97	111
丝杠直径 x 导程mm	20 x 5	32 x 5	32 x 10	32 x 20	40 x 10	40 x 20	50 x 10	50 x 20	63 x 10	63 x 20	80 x 10	80 x 20	100 x 20
蜗轮蜗杆减速比	V1	1:4	1:6	1:6	1:6	1:7	1:7	1:8	1:8	1:8	1:8	1:8.75	1:10.25
	L1	1:16	1:24	1:24	1:24	1:28	1:28	1:32	1:32	1:32	1:32	1:35	1:41
蜗杆输入1转 丝杠行程mm	V1	1.25	0.83	1.67	3.34	1.43	2.86	1.25	2.5	1.25	2.5	2.28	1.95
	L1	0.31	0.21	0.42	0.84	0.36	0.72	0.31	0.62	0.31	0.62	0.58	0.488
最大输入功率KW	V1	0.57	1.14	1.14	1.14	2.2	2.2	2.5	2.5	3	3	4	7
	L1	0.27	0.55	0.55	0.55	1.1	1.1	1.5	1.5	2.2	2.2	3.5	5.5
满载启动扭矩Nm	V1	4.8	8.2	15.3	29.2	34.4	47.4	36.8	72.3	49.0	82.9	53.2	157
	L1	1.8	3.4	6.3	12.1	14.6	19.4	15.3	29.9	20.4	34	23.4	66.7
启动效率	V1	41	32	35	36	33	34	32	33	32	34	31	30
	L1	27	20	21	22	20	21	20	20	20	21	18	18
1500rpm时的 运转效率	V1	59	58	62	65	59	60	58	59	58	60	55	53
	L1	42	39	42	44	39	41	39	40	39	41	35	35
箱体材料	球墨铸铁												
箱体重量kg	6	9.5	9.5	10	23	24	38	40	62	64	78	78	125
每100mm丝杠+护管重量kg	0.5	0.8	0.8	0.8	1.6	1.6	2.5	2.5	3.2	3.2	4.6	4.6	7.3

注：所有系列产品的环境温度：-20度~+40度（如需要-35度~+70度，咨询技术部）

滚珠丝杆螺旋升降机寿命计算

滚珠丝杠螺旋升降机SJB系列产品的寿命主要由滚珠丝杠的寿命及蜗轮蜗杆等零部件寿命决定；我们主要校核滚珠丝杠的寿命，蜗轮蜗杆会有磨损，但寿命一般比滚珠丝杠长。

滚珠丝杠的预期寿命L10是90%的滚珠丝杠在金属材料疲劳失效前所能达到或超过的运行距离。单位为百万毫米。滚珠丝杠预期寿命L10并非是保质承诺，同时寿命的预期要在正确的维护，无污染和正确的润滑。

假如滚珠丝杠的预期寿命需要高于90%，则将预期寿命乘以如下系数

95%: L10X62% 96%: L10X53% 97%: L10X44%
98%: L10x33% 99%: L10X21%



标准滚珠螺母寿命计算公式

$$L10 = (C/Fm)^3 \times S$$

L10: 理论寿命公里数km

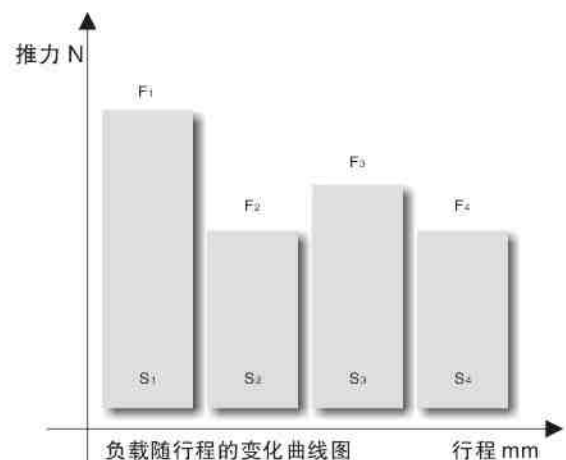
C: 额定动载N

Fm: 加权平均载荷N

S: 滚珠丝杠导程mm

其中Fm加权平均载荷的计算如下公式：

$$Fm = 3 \sqrt{\frac{F_1^3 S_1 + F_2^3 S_2 + F_3^3 S_3 + F_4^3 S_4}{S_1 + S_2 + S_3 + S_4}}$$



SJB系列-滚珠丝杆螺旋升降机 SJB SERIES-BALL SCREW SPIRAL JACK

螺旋升降机选型表



n1=输入转速 Nm=需要输入扭矩 kW=需要输入功率

SJB10			提升负载															
n1	提升速度 mm/s		10kN				8kN				5kN				2kN			
			减速比		减速比		减速比		减速比		减速比		减速比					
			V1	L1	V1	L1	V1	L1	V1	L1	V1	L1						
RPM	V1	L1	Nm	kW	Nm	kW	Nm	kW	Nm	kW	Nm	kW	Nm	kW	Nm	kW	Nm	kW
1400	29.2	7.3	3.37	0.49	1.18	0.17	2.70	0.40	0.95	0.14	1.69	0.247	0.592	0.087	0.674	0.099	0.237	0.035
900	18.7	4.7	3.62	0.34	1.28	0.12	2.89	0.27	1.02	0.10	1.81	0.170	0.638	0.060	0.723	0.068	0.255	0.024
700	14.6	3.6	3.75	0.28	1.31	0.10	3.00	0.22	1.05	0.08	1.88	0.138	0.654	0.048	0.751	0.055	0.262	0.019
500	10.4	2.6	3.98	0.21	1.38	0.07	3.18	0.17	1.11	0.06	1.99	0.104	0.691	0.036	0.796	0.042	0.276	0.014
300	6.2	1.6	4.14	0.13	1.51	0.05	3.32	0.10	1.21	0.04	2.07	0.065	0.754	0.024	0.829	0.026	0.301	0.009
100	2.1	0.5	4.42	0.05	1.66	0.02	3.54	0.04	1.33	0.01	2.21	0.023	0.829	0.009	0.884	0.009	0.332	0.003
50	1.0	0.3	4.63	0.02	1.78	0.01	3.70	0.02	1.42	0.01	2.31	0.012	0.888	0.005	0.925	0.005	0.355	0.002

SJB20			提升负载															
n1	提升速度 mm/s		20kN				15kN				10kN				5kN			
			减速比		减速比		减速比		减速比									
			V1	L1	V1	L1	V1	L1	V1	L1								
RPM	V1	L1	Nm	kW	Nm	kW	Nm	kW	Nm	kW	Nm	kW	Nm	kW	Nm	kW	Nm	kW
1400	19.4	4.8	4.56	0.67	1.69	0.25	3.42	0.50	1.27	0.19	2.28	0.334	0.847	0.124	1.139	0.167	0.423	0.062
900	12.4	3.1	4.80	0.45	1.74	0.16	3.60	0.34	1.30	0.12	2.40	0.226	0.869	0.082	1.201	0.113	0.435	0.041
700	9.7	2.4	4.99	0.37	1.79	0.13	3.74	0.27	1.34	0.10	2.49	0.183	0.893	0.065	1.246	0.091	0.446	0.033
500	6.9	1.7	5.28	0.28	1.83	0.10	3.96	0.21	1.38	0.07	2.64	0.138	0.917	0.048	1.321	0.069	0.459	0.024
300	4.1	1.0	5.50	0.17	2.00	0.06	4.13	0.13	1.50	0.05	2.75	0.086	1.001	0.031	1.376	0.043	0.500	0.016
100	1.4	0.3	5.87	0.06	2.20	0.02	4.40	0.05	1.65	0.02	2.94	0.031	1.101	0.012	1.468	0.015	0.550	0.006
50	0.7	0.2	6.14	0.03	2.36	0.01	4.61	0.02	1.77	0.01	3.07	0.016	1.180	0.006	1.536	0.008	0.590	0.003

SJB21			提升负载															
n1	提升速度 mm/s		20kN				15kN				10kN				5kN			
			减速比		减速比		减速比		减速比									
			V1	L1	V1	L1	V1	L1	V1	L1								
RPM	V1	L1	Nm	kW	Nm	kW	Nm	kW	Nm	kW	Nm	kW	Nm	kW	Nm	kW	Nm	kW
1400	39.0	9.7	8.57	1.26	3.16	0.46	6.43	0.94	2.37	0.35	4.29	0.628	1.582	0.232	2.144	0.314	0.791	0.116
900	25.0	6.3	9.01	0.85	3.32	0.31	6.76	0.64	2.49	0.23	4.51	0.425	1.661	0.157	2.253	0.212	0.831	0.078
700	19.5	4.9	9.49	0.70	3.50	0.26	7.12	0.52	2.62	0.19	4.75	0.348	1.749	0.128	2.373	0.174	0.874	0.064
500	13.9	3.5	10.03	0.53	3.69	0.19	7.52	0.39	2.77	0.14	5.02	0.263	1.846	0.097	2.508	0.131	0.923	0.048
300	8.3	2.1	10.63	0.33	4.03	0.13	7.97	0.25	3.02	0.09	5.32	0.167	2.014	0.063	2.658	0.083	1.007	0.032
100	2.8	0.7	11.56	0.12	4.43	0.05	8.67	0.09	3.32	0.03	5.78	0.061	2.215	0.023	2.889	0.030	1.108	0.012
50	1.4	0.3	12.08	0.03	4.58	0.02	9.06	0.05	3.44	0.02	6.04	0.032	2.291	0.012	3.021	0.016	1.146	0.006

SJB22			提升负载															
n1	提升速度 mm/s		20kN				15kN				10kN				5kN			
			减速比		减速比		减速比		减速比									
			V1	L1	V1	L1	V1	L1	V1	L1								
RPM	V1	L1	Nm	kW	Nm	kW	Nm	kW	Nm	kW	Nm	kW	Nm	kW	Nm	kW	Nm	kW
1400	77.9	19.5	16.61	2.44	6.04	0.89	12.46	1.83	4.53	0.66	8.31	1.218	3.021	0.443	4.153	0.609	1.510	0.221
900	50.1	12.5	17.43	1.64	6.48	0.61	13.07	1.23	4.86	0.46	8.72	0.821	3.242	0.305	4.358	0.411	1.621	0.153
700	39.0	9.7	18.33	1.34	6.82	0.50	13.75	1.01	5.11	0.37	9.17	0.672	3.408	0.250	4.583	0.336	1.704	0.125
500	27.8	7.0	19.33	1.01	7.18	0.38	14.50	0.76	5.39	0.28	9.67	0.506	3.592	0.188	4.833	0.253	1.796	0.094
300	16.7	4.2	20.45	0.64	7.59	0.24	15.34	0.48	5.70	0.18	10.22	0.321	3.797	0.119	5.112	0.161	1.899	0.060
100	5.6	1.4	22.15	0.23	8.31	0.09	16.61	0.17	6.23	0.07	11.08	0.116	4.153	0.043	5.538	0.058	2.077	0.022
50	2.8	0.7	23.63	0.12	8.86	0.05	17.72	0.09	6.65	0.03	11.81	0.062	4.430	0.023	5.907	0.031	2.215	0.012

注：表格中灰色区域表明所选型号已经超出该型号的最大允许输入功率，如选用则适当降低工作制，具体选型咨询当地办事处。

SJB系列-滚珠丝杆螺旋升降机 SJB SERIES-BALL SCREW SPIRAL JACK

螺旋升降机选型表



n1=输入转速 Nm=需要输入扭矩 kW=需要输入功率

SJB50			提升负载															
n1	提升速度 mm/s		50kN				35kN				25kN				10kN			
			减速比		Nm		Nm		Nm		Nm		Nm		Nm			
			V1	L1	V1	L1	V1	L1	V1	L1	V1	L1	V1	L1				
RPM	V1	L1	Nm	kW	Nm	kW	Nm	kW	Nm	kW	Nm	kW	Nm	kW	Nm	kW	Nm	kW
1400	33.4	8.3	19.29	2.83	7.30	1.07	13.50	1.98	5.11	0.75	9.64	1.414	3.648	0.535	3.858	0.566	1.459	0.214
900	21.4	5.4	20.69	1.95	7.49	0.71	14.48	1.36	5.24	0.49	10.35	0.975	3.744	0.353	4.138	0.390	1.497	0.141
700	16.7	4.2	21.47	1.357	7.69	0.56	15.03	1.10	5.38	0.369	10.74	0.787	3.845	0.282	4.294	0.315	1.538	0.113
500	11.9	3.0	22.76	1.19	7.90	0.41	15.93	0.83	5.53	0.29	11.38	0.596	3.952	0.207	4.552	0.238	1.581	0.083
300	7.1	1.8	23.71	0.74	8.62	0.27	16.60	0.52	6.04	0.19	11.85	0.372	4.311	0.135	4.742	0.149	1.724	0.054
100	2.4	0.6	25.29	0.26	9.48	0.10	17.70	0.19	6.64	0.07	12.64	0.132	4.742	0.050	5.058	0.053	1.897	0.020
50	1.2	0.3	26.47	0.14	10.16	0.05	18.53	0.10	7.11	0.04	13.23	0.069	5.081	0.027	5.293	0.028	2.032	0.011

SJB51			提升负载															
n1	提升速度 mm/s		50kN				35kN				25kN				10kN			
			减速比		Nm		Nm		Nm		Nm		Nm		Nm			
			V1	L1	V1	L1	V1	L1	V1	L1	V1	L1	V1	L1				
RPM	V1	L1	Nm	kW	Nm	kW	Nm	kW	Nm	kW	Nm	kW	Nm	kW	Nm	kW	Nm	kW
1400	66.7	16.7	37.31	5.47	13.88	2.03	26.12	3.83	9.71	1.42	18.66	2.735	6.939	1.017	7.463	1.094	2.776	0.407
900	42.9	10.7	35.58	3.64	14.59	1.37	27.00	2.54	10.21	0.96	19.29	1.818	7.295	0.687	7.716	0.727	2.918	0.275
700	33.4	8.3	39.93	2.93	15.38	1.13	27.95	2.05	10.77	0.79	19.97	1.463	7.689	0.564	7.986	0.585	3.076	0.225
500	23.8	6.0	42.94	2.25	15.81	0.83	30.06	1.57	11.06	0.58	21.47	1.124	7.903	0.414	8.589	0.450	3.161	0.166
300	14.3	3.6	44.63	1.40	17.24	0.54	31.24	0.98	12.07	0.38	22.31	0.701	8.622	0.271	8.926	0.280	3.449	0.108
100	4.8	1.2	47.42	0.50	18.97	0.20	33.19	0.35	13.28	0.14	23.71	0.248	9.484	0.099	9.484	0.099	3.793	0.040
50	2.4	0.6	50.58	0.26	20.32	0.11	35.41	0.19	14.23	0.07	25.29	0.132	10.161	0.053	10.116	0.053	4.064	0.021

SJB80			提升负载															
n1	提升速度 mm/s		80kN				60kN				40kN				20kN			
			减速比		Nm		Nm		Nm		Nm		Nm		Nm			
			V1	L1	V1	L1	V1	L1	V1	L1	V1	L1	V1	L1				
RPM	V1	L1	Nm	kW	Nm	kW	Nm	kW	Nm	kW	Nm	kW	Nm	kW	Nm	kW	Nm	kW
1400	29.2	7.3	27.44	4.02	10.20	1.50	20.58	3.02	7.65	1.12	13.72	2.011	5.101	0.748	6.681	1.006	2.551	0.374
900	18.7	4.7	28.94	2.73	10.47	0.99	21.70	2.05	7.85	0.74	14.47	1.364	5.236	0.493	7.235	0.682	2.618	0.247
700	14.6	3.6	30.03	2.20	10.75	0.79	22.52	1.65	8.07	0.59	15.02	1.101	5.377	0.394	7.508	0.550	2.689	0.197
500	10.4	2.6	31.83	1.67	11.05	0.58	23.87	1.25	8.29	0.43	15.92	0.833	5.527	0.289	7.958	0.417	2.762	0.145
300	6.2	1.6	33.16	1.04	12.06	0.38	24.87	0.78	9.04	0.28	16.58	0.521	6.029	0.189	8.290	0.260	3.105	0.095
100	2.1	0.5	35.37	0.37	13.26	0.14	26.53	0.28	9.95	0.10	17.69	0.185	6.632	0.069	8.843	0.093	3.316	0.035
50	1.0	0.3	37.02	0.19	14.21	0.07	27.76	0.15	10.66	0.06	18.51	0.097	7.106	0.037	9.254	0.048	3.553	0.019

SJB81			提升负载															
n1	提升速度 mm/s		80kN				60kN				40kN				20kN			
			减速比		Nm		Nm		Nm		Nm		Nm		Nm			
			V1	L1	V1	L1	V1	L1	V1	L1	V1	L1	V1	L1				
RPM	V1	L1	Nm	kW	Nm	kW	Nm	kW	Nm	kW	Nm	kW	Nm	kW	Nm	kW	Nm	kW
1400	58.3	14.6	53.95	7.91	19.90	2.92	40.47	5.93	14.92	2.19	26.98	3.955	9.948	1.458	13.489	1.977	4.974	0.729
900	37.5	9.3	57.88	5.45	20.94	1.97	43.41	4.09	15.71	1.48	28.94	2.727	10.471	0.987	14.470	1.364	5.236	0.493
700	29.2	7.3	60.06	4.40	21.51	1.58	45.05	3.30	16.13	1.18	30.03	2.201	10.755	0.788	15.016	1.101	5.377	0.394
500	20.8	5.2	63.67	3.33	22.11	1.16	47.75	2.50	16.58	0.87	31.83	1.667	11.053	0.579	15.917	0.833	5.527	0.289
300	12.5	3.1	66.32	2.08	24.12	0.76	49.74	1.56	18.09	0.57	33.16	1.042	12.058	0.379	16.580	0.521	6.029	0.189
100	4.2	1.0	70.74	0.74	26.53	0.28	53.06	0.56	19.90	0.21	35.37	0.370	13.264	0.139	17.685	0.185	0.632	0.069
50	2.1	0.5	74.03	0.39	28.42	0.15	55.52	0.29	21.32	0.11	37.02	0.194	14.211	0.074	18.508	0.097	7.106	0.037

注：表格中灰色区域表明所选型号已经超出该型号的最大允许输入功率，如选用则适当降低工作制，具体选型咨询当地办事处。

SJB系列-滚珠丝杆螺旋升降机 SJB SERIES-BALL SCREW SPIRAL JACK

螺旋升降机选型表



n1=输入转速 Nm=需要输入扭矩 kW=需要输入功率

SJB100			提升负载															
n1	提升速度 mm/s		100kN				80kN				50kN				20kN			
			减速比		Nm		Nm		Nm		Nm		Nm		Nm			
			V1	L1	V1	L1	V1	L1	V1	L1	V1	L1	V1	L1				
RPM	V1	L1	Nm	kW	Nm	kW	Nm	kW	Nm	kW	Nm	kW	Nm	kW	Nm	kW	Nm	kW
1400	29.2	7.3	34.30	5.03	12.75	1.87	27.44	4.02	10.20	1.50	17.15	2.514	6.377	0.935	6.861	1.006	2.551	0.374
900	18.7	4.7	36.17	3.41	13.09	1.23	28.94	2.73	10.47	0.99	18.09	1.705	6.545	0.617	7.235	0.682	2.618	0.247
700	14.6	3.6	37.54	2.75	13.44	0.99	30.03	2.20	10.75	0.79	18.77	1.376	6.722	0.493	7.508	0.550	2.689	0.197
500	10.4	2.6	39.79	2.08	13.82	0.72	31.83	1.67	11.05	0.58	19.90	1.042	6.908	0.362	7.958	0.417	3.763	0.145
300	6.2	1.6	41.45	1.30	15.07	0.47	33.16	1.04	12.06	0.38	20.72	0.651	7.536	0.237	8.290	0.260	3.015	10.095
100	2.1	0.5	44.21	0.46	16.58	0.17	35.37	0.37	13.26	0.14	22.11	0.231	8.290	0.087	8.843	0.093	3.316	0.035
50	1.0	0.3	46.27	0.24	17.76	0.09	37.02	0.19	14.21	0.07	23.13	0.121	8.882	0.047	9.254	0.048	3.553	0.019

SJB101			提升负载															
n1	提升速度 mm/s		100kN				80kN				50kN				20kN			
			减速比		Nm		Nm		Nm		Nm		Nm		Nm			
			V1	L1	V1	L1	V1	L1	V1	L1	V1	L1	V1	L1				
RPM	V1	L1	Nm	kW	Nm	kW	Nm	kW	Nm	kW	Nm	kW	Nm	kW	Nm	kW	Nm	kW
1400	58.3	14.6	66.32	9.72	24.26	3.56	53.06	7.78	19.41	2.85	33.16	4.861	12.132	1.778	13.264	1.944	4.853	0.711
900	37.5	9.4	68.61	6.47	25.51	2.40	54.89	5.17	20.41	1.92	34.30	3.233	12.754	1.202	13.721	1.293	5.101	0.481
700	29.2	7.3	71.06	5.21	26.18	1.92	56.85	4.17	20.94	1.54	35.53	2.064	13.089	0.959	14.211	1.042	5.236	0.384
500	20.8	5.2	75.08	3.93	26.89	1.41	60.06	3.14	21.51	1.13	37.54	1.965	13.443	0.704	15.016	0.786	5.377	0.282
300	12.5	3.1	79.58	2.50	28.42	0.89	63.67	2.00	22.74	0.71	39.79	1.250	14.211	0.446	15.917	0.500	5.685	0.179
100	4.2	1.0	82.90	0.87	31.09	0.33	66.32	0.69	24.87	0.26	41.45	0.434	15.544	0.163	16.580	0.174	6.217	0.065
50	2.1	0.5	88.43	0.46	33.16	0.17	70.74	0.37	26.53	0.14	44.21	0.231	16.580	0.087	17.685	0.093	6.632	0.035

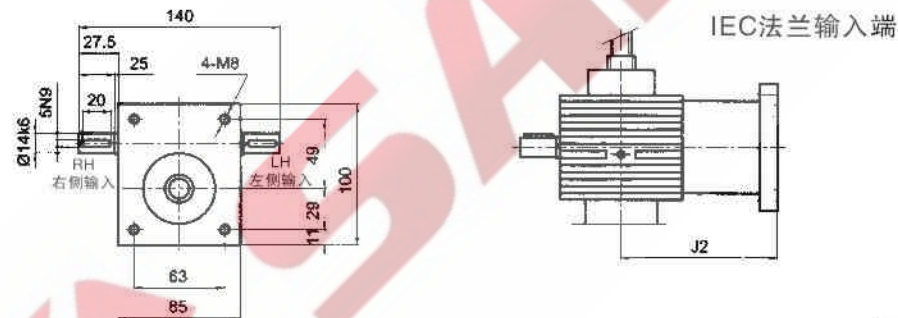
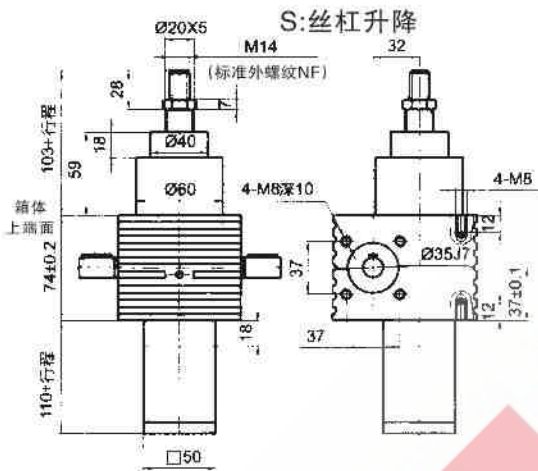
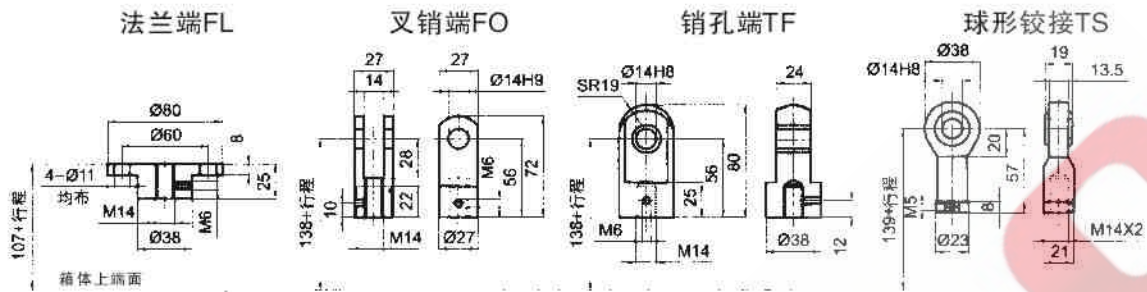
SJB201			提升负载															
n1	提升速度 mm/s		200kN				150kN				100kN				50kN			
			减速比		Nm		Nm		Nm		Nm		Nm		Nm			
			V1	L1	V1	L1	V1	L1	V1	L1	V1	L1	V1	L1				
RPM	V1	L1	Nm	kW	Nm	kW	Nm	kW	Nm	kW	Nm	kW	Nm	kW	Nm	kW	Nm	kW
1400	53.2	13.3	131.96	19.35	51.84	7.60	98.97	14.51	38.88	5.70	65.98	9.673	25.921	3.800	32.991	4.836	12.961	1.900
900	34.2	8.5	136.94	12.91	54.98	5.18	102.71	9.68	41.24	3.89	68.47	6.453	27.492	2.519	34.236	3.226	13.746	1.295
700	26.6	6.6	142.31	10.43	58.53	4.29	106.74	7.82	43.90	3.22	71.16	5.216	29.266	2.145	35.578	2.608	14.633	1.073
500	19.0	4.7	148.12	7.76	62.57	3.28	111.09	5.82	46.93	2.46	74.06	3.878	31.284	1.638	37.031	1.939	15.642	0.819
300	11.4	2.8	154.43	4.85	64.80	2.04	115.82	3.64	48.60	1.53	77.21	2.426	32.402	1.018	38.606	1.213	16.201	0.509
100	3.8	0.9	161.29	1.69	67.20	0.70	120.97	1.27	50.40	0.53	80.64	0.844	33.602	0.352	40.322	0.422	16.801	0.176
50	1.9	0.5	168.79	0.88	69.79	0.37	126.59	0.66	42.34	0.27	84.80	0.442	34.894	0.183	41.198	0.221	17.447	0.091

SJB300			提升负载															
n1	提升速度 mm/s		300kN				200kN				150kN				100kN			
			减速比		Nm		Nm		Nm		Nm		Nm		Nm			
			V1	L1	V1	L1	V1	L1	V1	L1	V1	L1	V1	L1				
RPM	V1	L1	Nm	kW	Nm	kW	Nm	kW	Nm	kW	Nm	kW	Nm	kW	Nm	kW	Nm	kW
1400	45.5	11.4	175.68	25.75	66.51	9.75	117.12	17.17	44.34	6.50	87.84	12.877	33.254	4.875	58.561	8.585	22.170	3.250
900	29.2	7.3	182.57	17.21	70.54	6.65	121.72	11.47	47.03	4.43	91.29	8.063	35.270	3.324	60.858	5.735	23.513	2.216
700	22.7	5.7	186.22	13.65	75.09	5.50	124.15	9.10	50.06	3.67	93.11	6.825	37.545	2.752	62.075	4.550	25.030	1.835
500	16.2	4.1	190.03	9.95	80.27	4.20	126.68	6.63	53.51	2.80	95.01	4.974	40.135	2.101	63.342	3.316	26.756	1.401
300	9.7	2.4	198.11	6.22	83.14	2.61	132.07	4.15	55.42	1.74	99.06	3.112	41.568	1.306	66.037	2.074	27.712	0.871
100	3.2	0.8	206.92	2.17	86.22	0.90	137.94	1.44	57.48	0.60	103.46	1.083	43.108	0.451	68.972	0.722	28.738	0.301
50	1.6	0.4	216.54	1.13	89.53	0.47	144.36	0.76	59.69	0.31	108.27	0.567	29.844	0.156	72.180	0.378	29.844	0.156

注：表格中灰色区域表明所选型号已经超出该型号的最大允许输入功率，如选用则适当降低工作制，具体选型咨询当地办事处。

SJB系列-滚珠丝杆螺旋升降机 SJB SERIES-BALL SCREW SPIRAL JACK

SJB10螺旋升降机

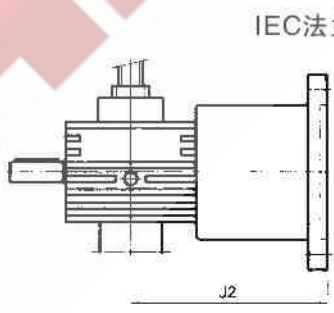
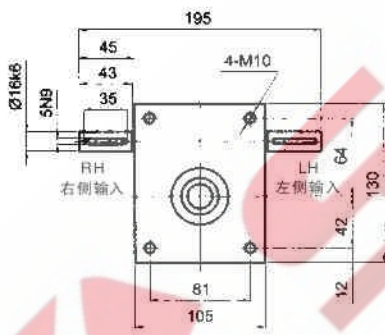
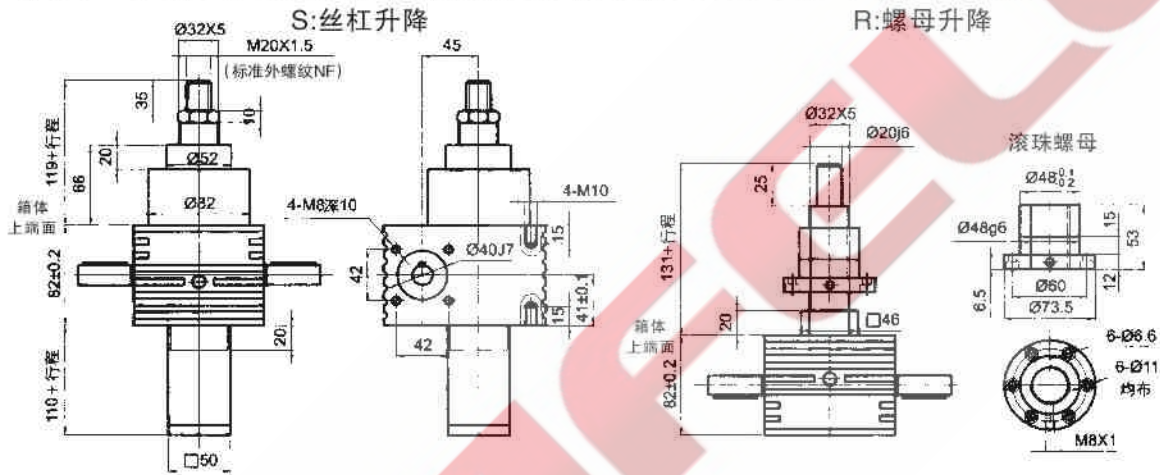
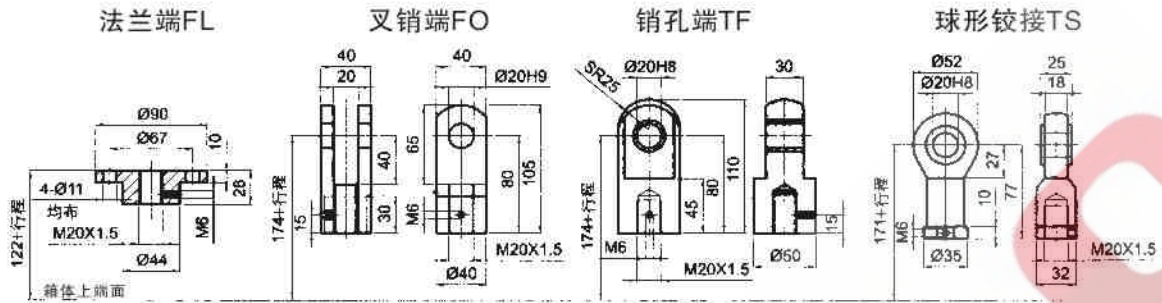


电机机座号	J2
63B14	62.5
71B14	115.5
80B14	125.5



SJB系列-滚珠丝杆螺旋升降机 SJB SERIES-BALL SCREW SPIRAL JACK

SJB20螺旋升降机

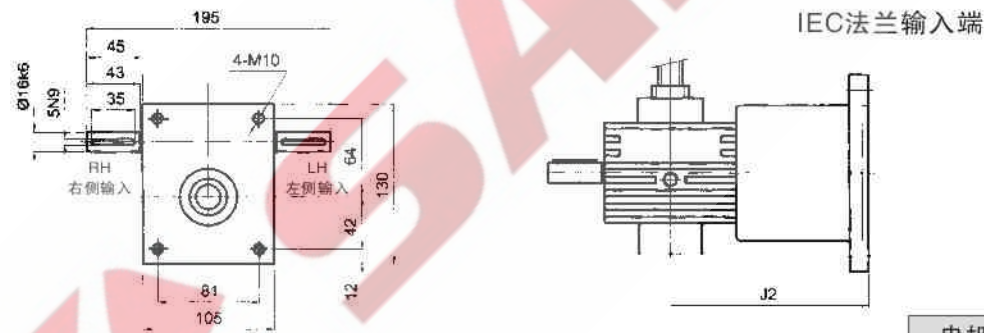
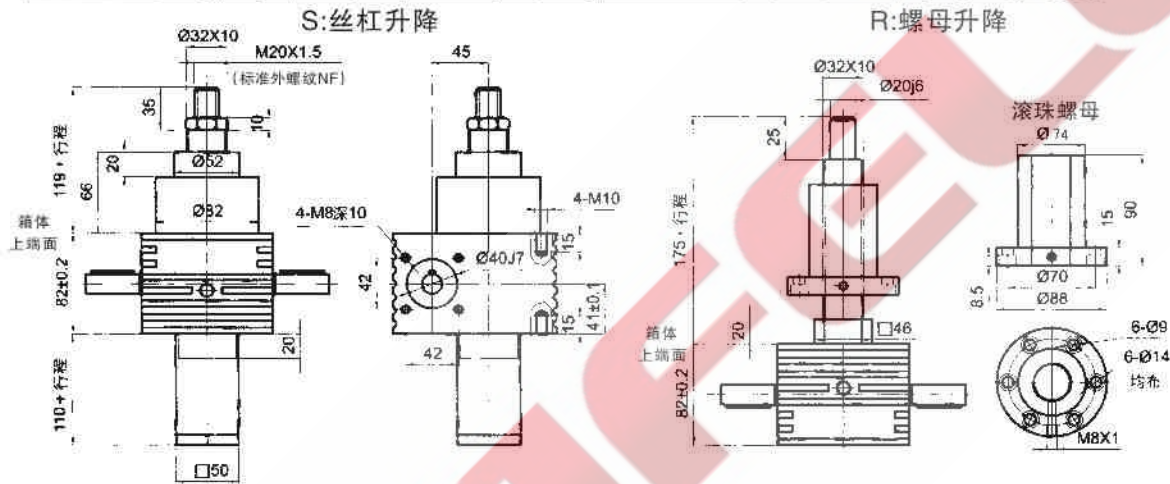
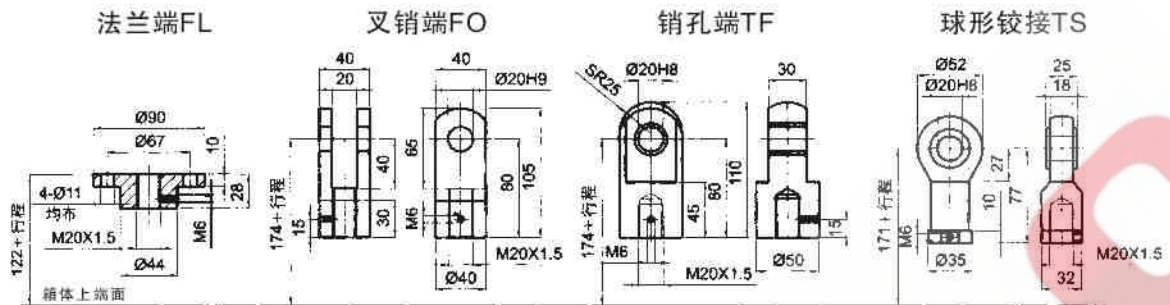


电机机座号	J2
71B14	75
80B14	155
90B14	165

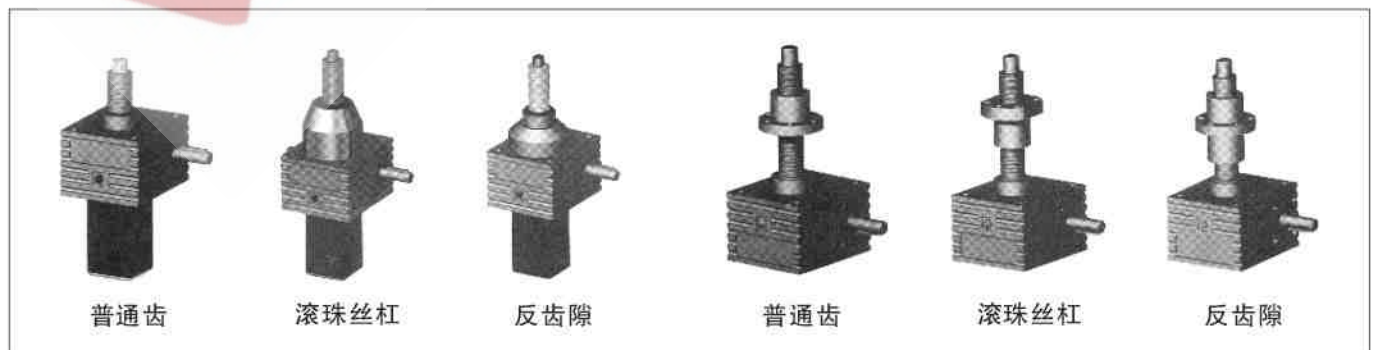


SJB系列-滚珠丝杆螺旋升降机 SJB SERIES-BALL SCREW SPIRAL JACK

SJB21螺旋升降机

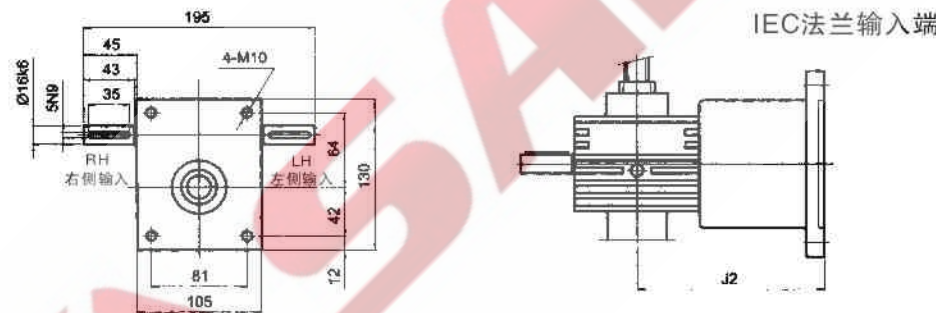
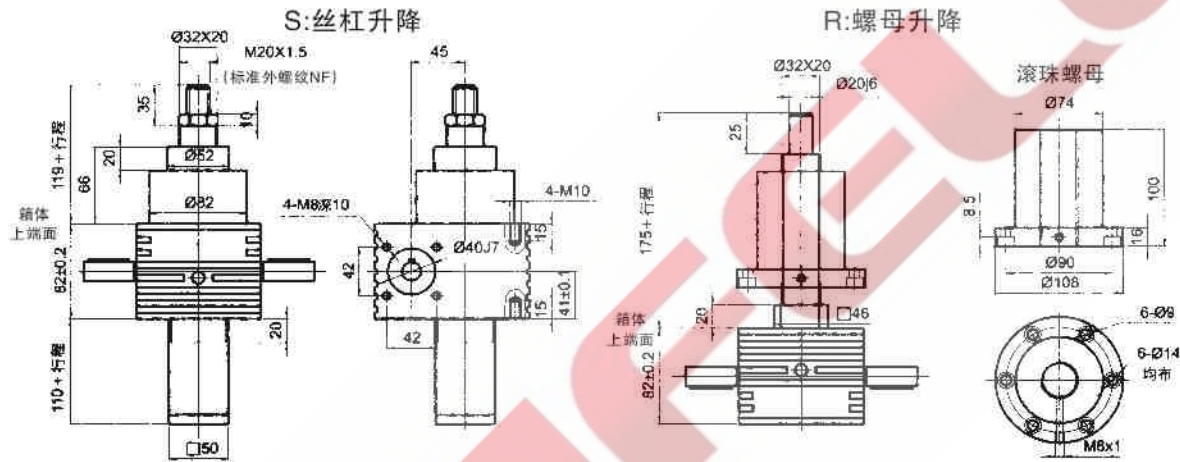
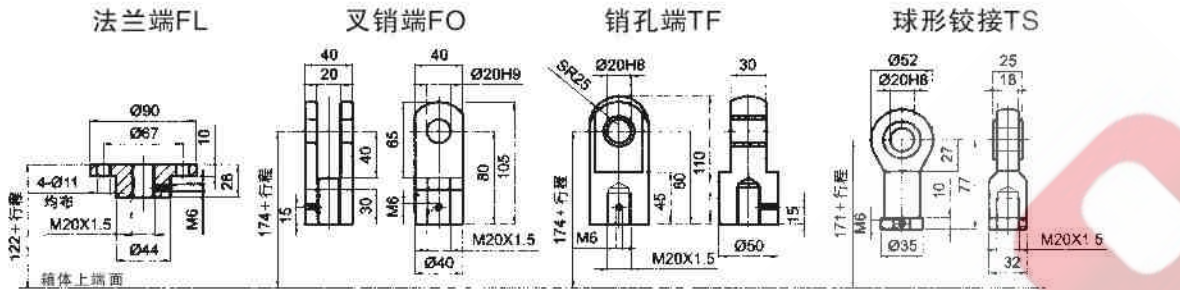


电机机座号	J2
71B14	75
80B14	155
90B14	165



SJB系列-滚珠丝杆螺旋升降机 SJB SERIES-BALL SCREW SPIRAL JACK

SJB22螺旋升降机

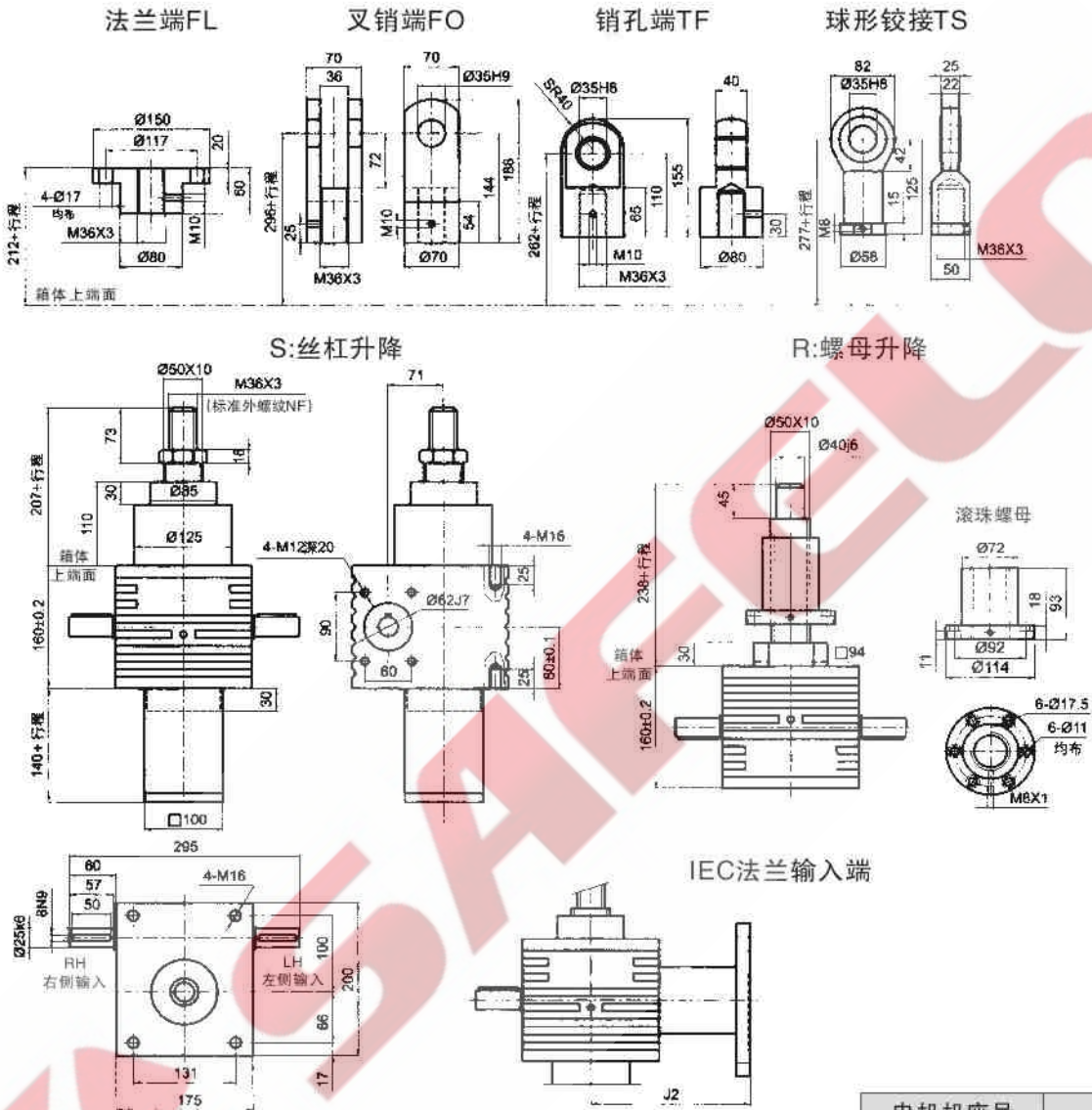


电机机座号	J2
71B14	75
80B14	155
90B14	165

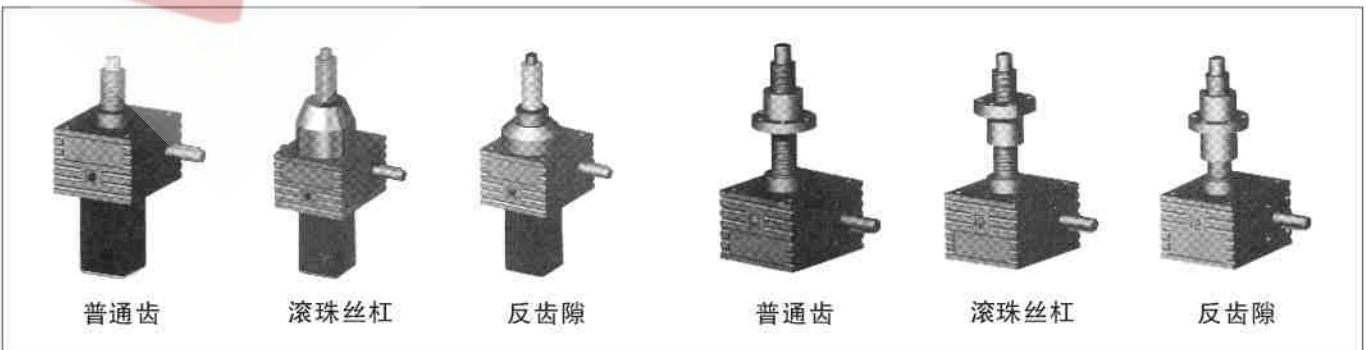


SJB系列-滚珠丝杆螺旋升降机 SJB SERIES-BALL SCREW SPIRAL JACK

SJB80螺旋升降机



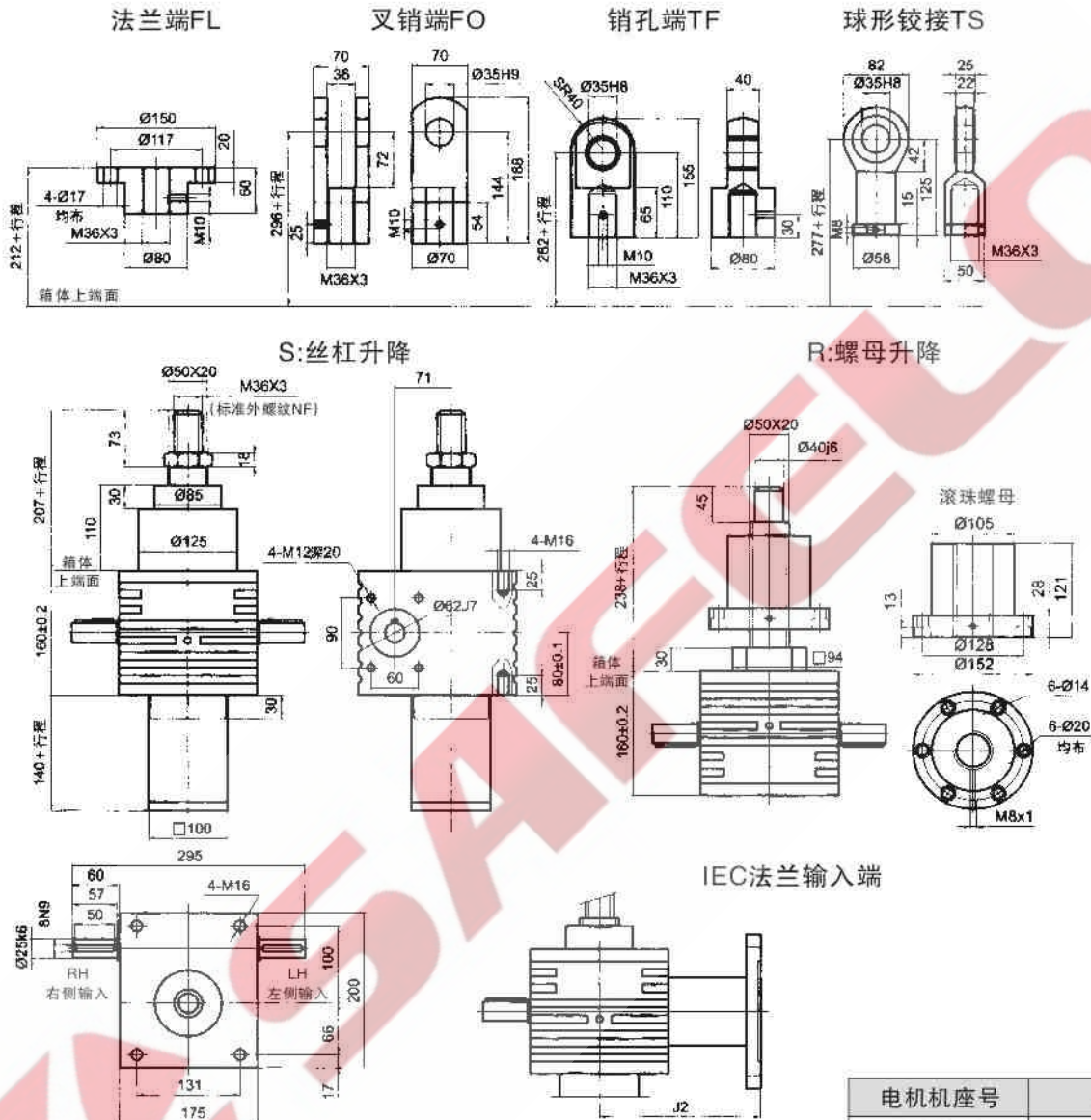
电机机座号	J2
80B14	115
90B14	115
100B5	231



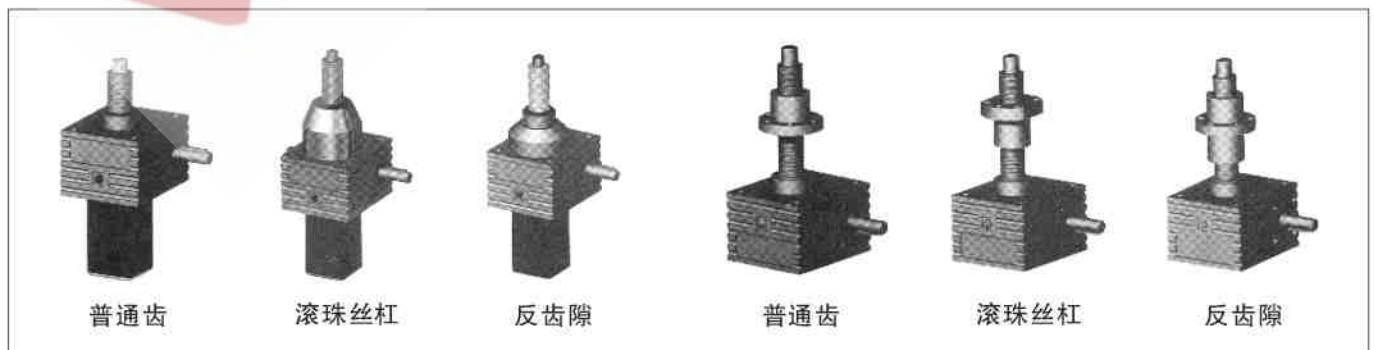
SJB系列-滚珠丝杆螺旋升降机

SJB SERIES-BALL SCREW SPIRAL JACK

SJB81螺旋升降机

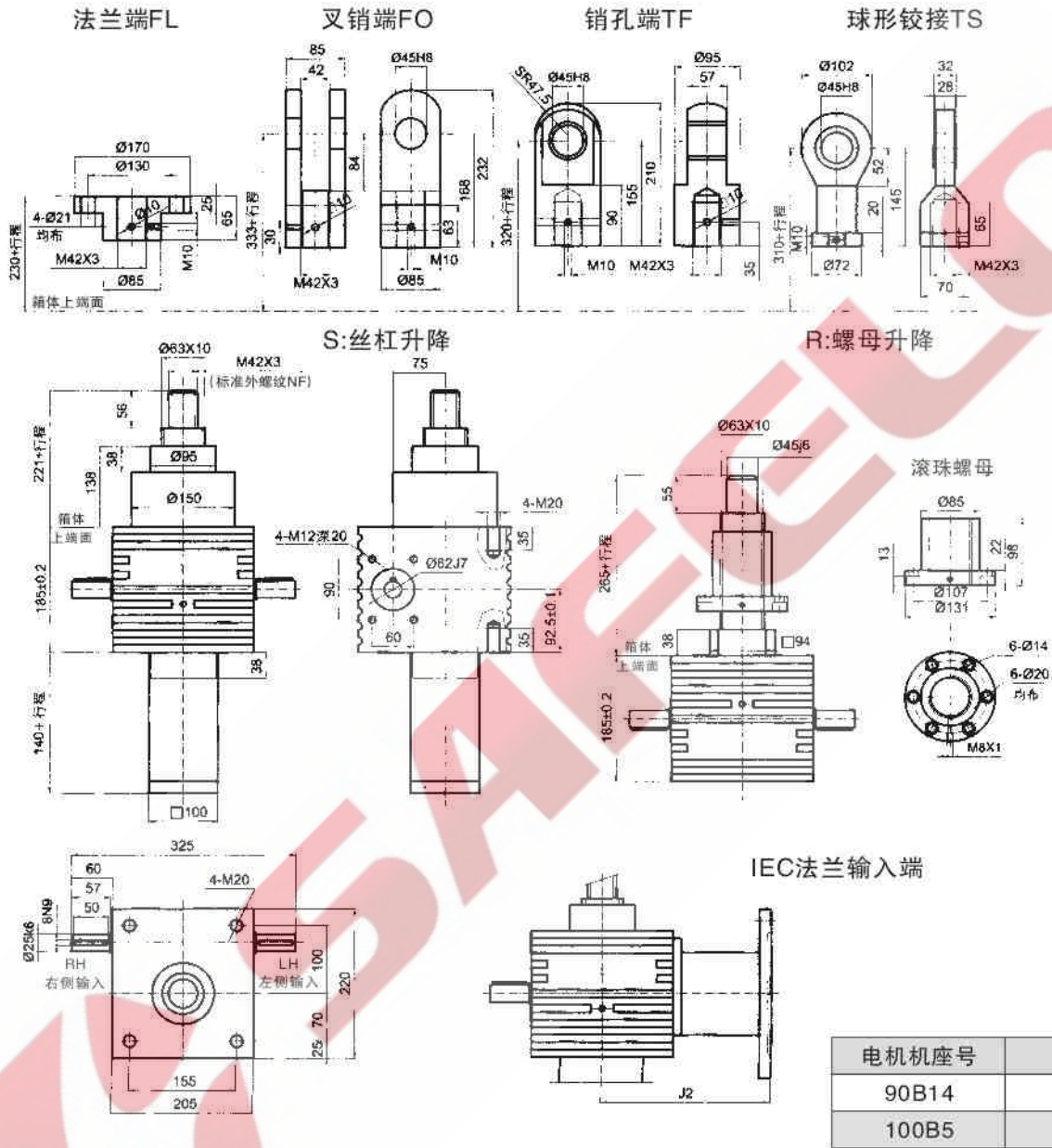


电机机座号	J2
80B14	115
90B14	115
100B5	231



SJB系列-滚珠丝杆螺旋升降机 SJB SERIES-BALL SCREW SPIRAL JACK

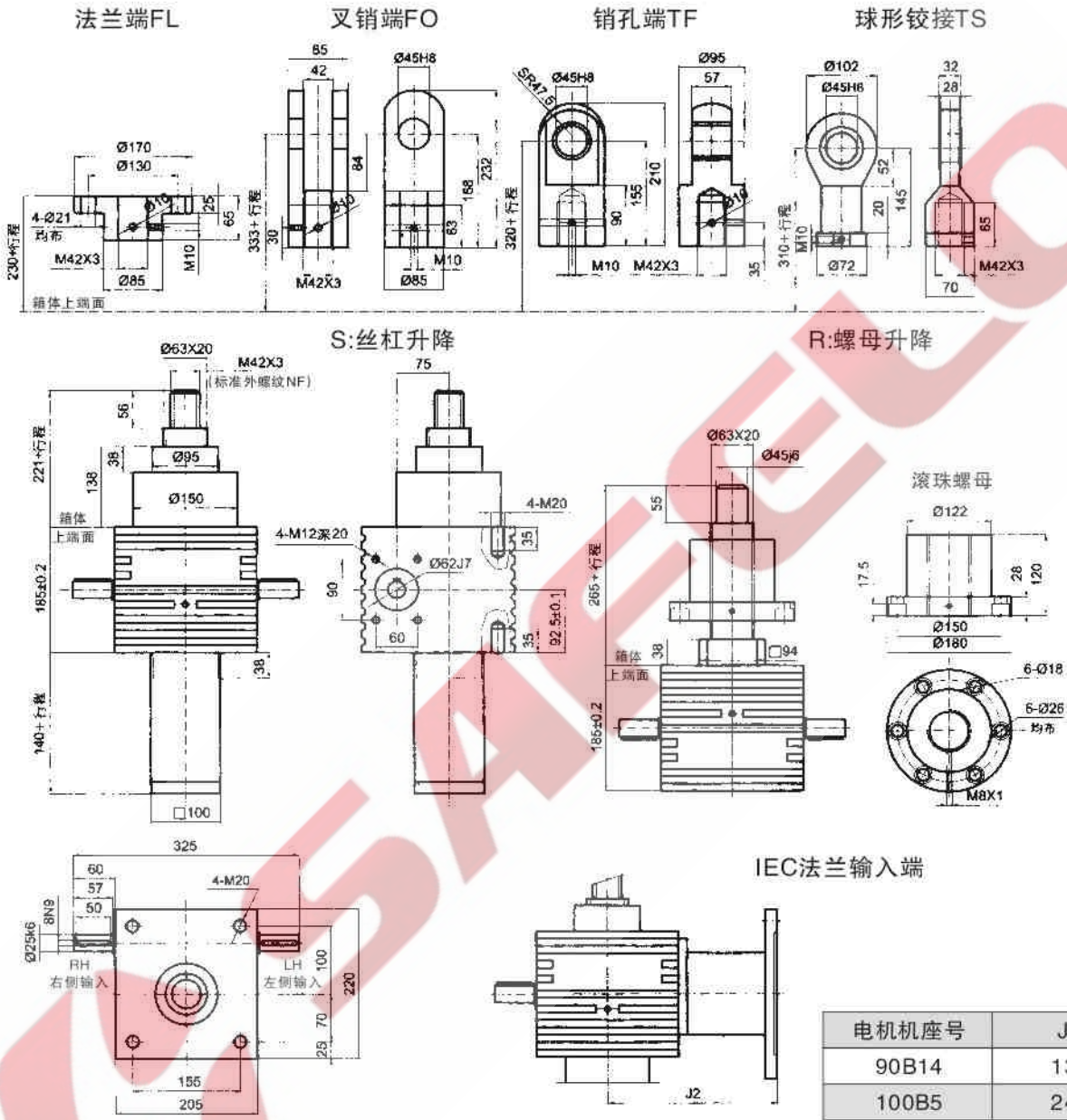
SJB100螺旋升降机



SJB系列-滚珠丝杆螺旋升降机

SJB SERIES-BALL SCREW SPIRAL JACK

SJB101螺旋升降机

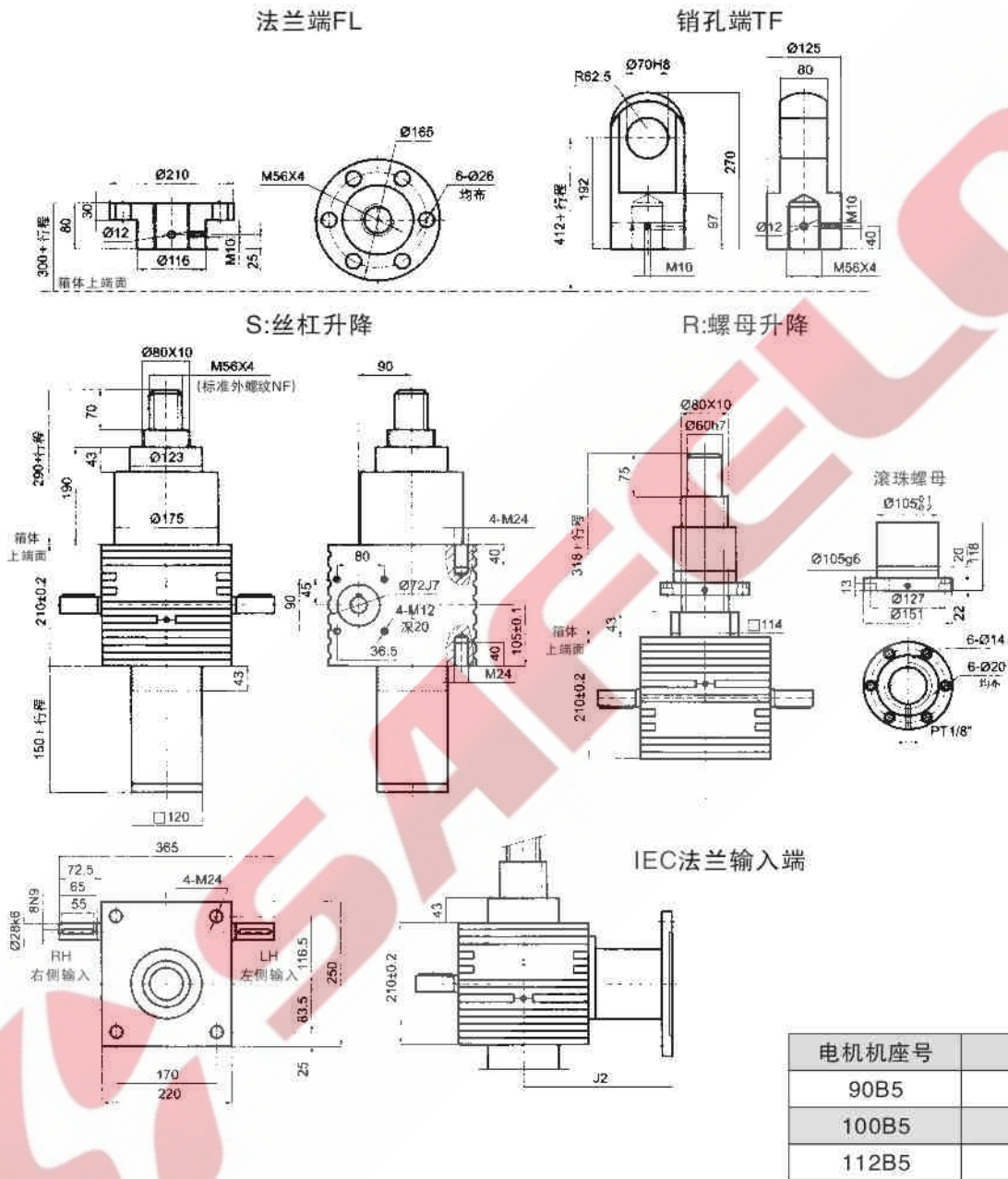


电机机座号	J2
90B14	130
100B5	246



SJB系列-滚珠丝杆螺旋升降机 SJB SERIES-BALL SCREW SPIRAL JACK

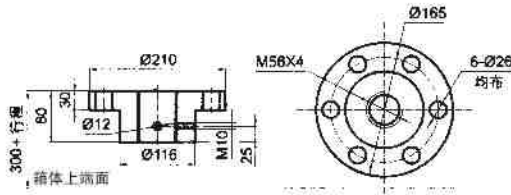
SJB200螺旋升降机



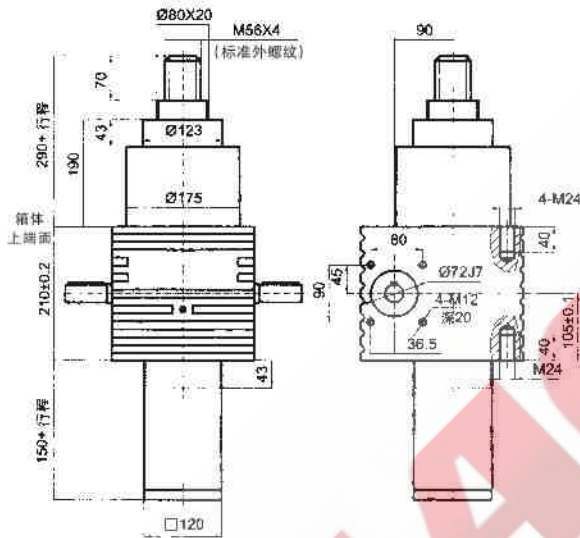
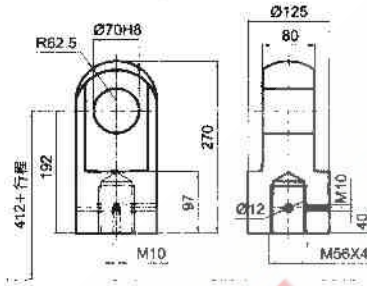
SJB系列-滚珠丝杆螺旋升降机 SJB SERIES-BALL SCREW SPIRAL JACK

SJB201螺旋升降机

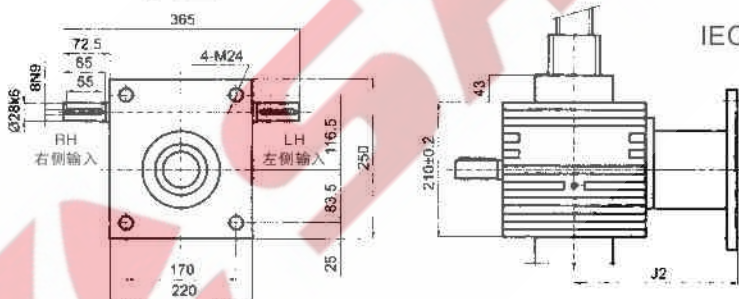
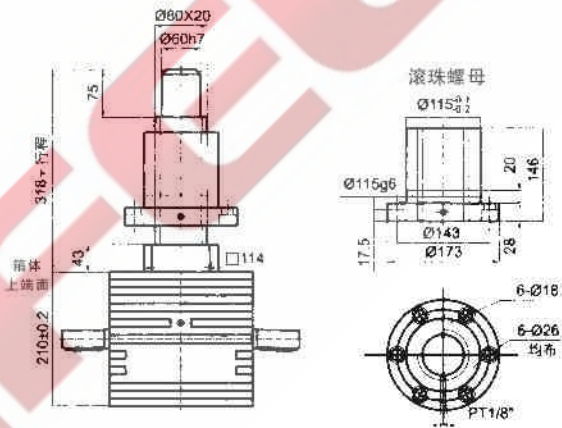
法兰端FL



销孔端TF



R:螺母升降



IEC法兰输入端

电机机座号	J2
90B5	138
100B5	268
112B5	268

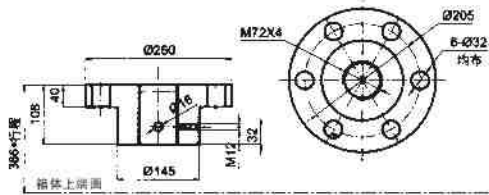


SJB系列-滚珠丝杆螺旋升降机

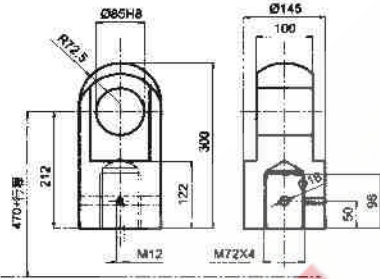
SJB SERIES-BALL SCREW SPIRAL JACK

SJB300螺旋升降机

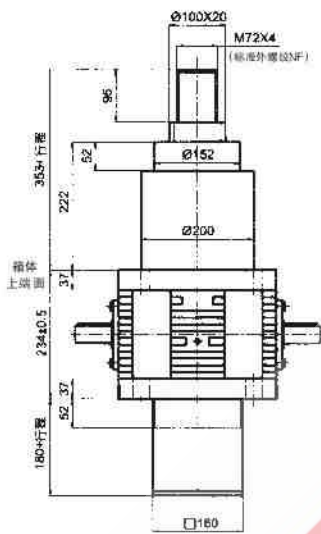
法兰端FL



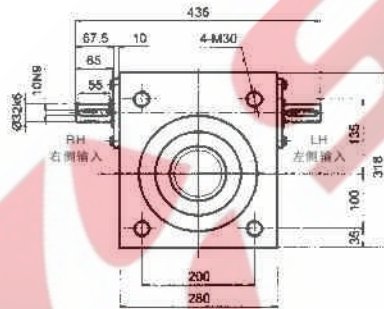
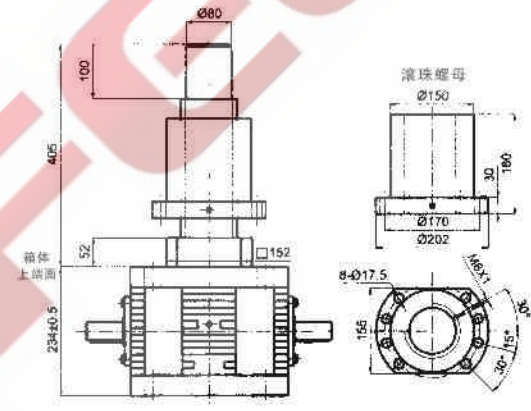
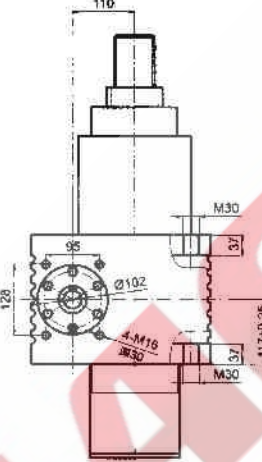
销孔端TF



S:丝杠升降



R:螺母升降



普通齿



滚珠丝杠



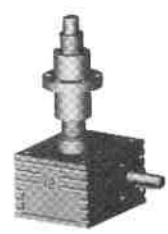
反齿隙



普通齿



滚珠丝杠



反齿隙

上海塞弗勒减速机有限公司

地址：上海市金山区亭卫公路1500号

电话：021-56613070 021-56613150

网址：www.cn-safelo.com

SHANGHAI SAFELO DRIVE CO.,LTD.

ADD: 1500 Tingwei Road, Jinshan District, Shanghai

TEL: 021-56613070 021-56613150

www.cn-safelo.com