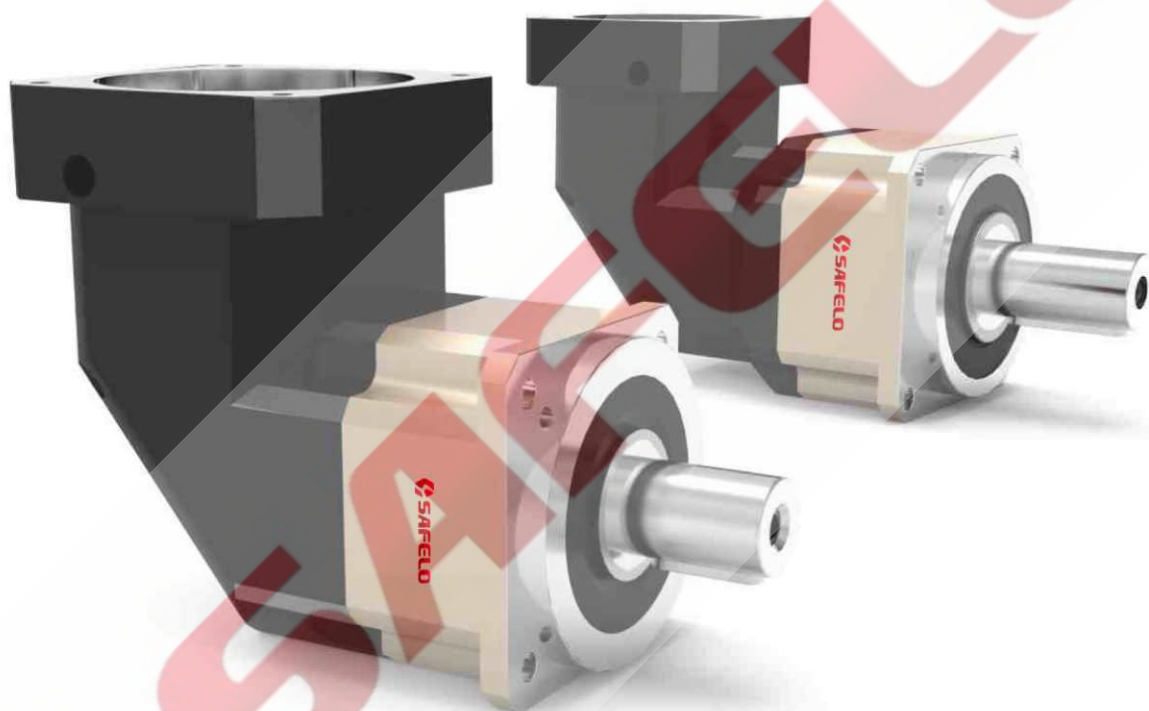


# FABR

SERIES

FROM EUROPE  
**FROM SAFELO**  
SERVING CHINA



源自欧洲 服务中国

 **SAFELLO**

## 型号说明 / MODEL ILLUMINATE

**FABR090** - **10** - **S2** - **P2** / **马达**

<p>减速机型式: FABR042/FABR060/FABR090 FABR115/FABR142/ FABR180/FABR220</p>	<p>输出轴型式选择: S1: 平滑直轴 S2: 附件直轴</p>	<p>马达型号: 马达制造及型号</p>
<p>减速比: 单级(L1): 3, 4, 5, 6, 7, 8, 10, 14, 20 双级(L2): 15, 20, 25, 30, 40, 50, 60, 70, 80, 100, 120, 140, 160, 200</p>	<p>背隙: P0: 超精密背隙 P1: 精密背隙 P2: 标准背隙</p>	

**选用范例: FABR090-10-S2-P2 / MHMD-082G1U**

FABR系列

减速机性能资料 / GEAR BOX PERFORMANCE INFORMATION

规格	级数	减速比 <sup>1</sup>	FABR042	FABR060	FABR090	FABR115	FABR142	FABR180	FABR220		
额定输出力矩 T <sub>2N</sub>	1	3	20	55	130	208	342	588	1,140		
		4	19	50	140	290	542	1,050	1,700		
		5	22	60	160	330	650	1,200	2,000		
		6	20	55	150	310	600	1,100	1,900		
		7	19	35	140	300	550	1,100	1,800		
		8	17	35	120	260	500	1,000	1,600		
		10	14	23	48	140	370	520	1,220		
		14	-	35	140	300	550	1,100	1,800		
		20	-	23	48	140	370	520	1,220		
		2	15	20	55	130	208	342	588	1,140	
	20		19	50	140	290	542	1,050	1,700		
	25		22	60	160	330	650	1,200	2,000		
	30		22	60	160	330	650	1,200	2,000		
	35		22	60	160	330	650	1,200	2,000		
	40		22	60	160	330	650	1,200	2,000		
	50		22	60	160	330	650	1,200	2,000		
	60		22	60	160	330	650	1,200	2,000		
	70		22	60	160	330	650	1,200	2,000		
	80		22	60	160	330	650	1,200	2,000		
	100	22	60	160	330	650	1,200	2,000			
120	-	-	150	310	600	1,100	1,900				
140	-	-	140	300	550	1,100	1,800				
160	-	-	120	260	500	1,000	1,600				
200	-	-	48	140	370	520	1,220				
最大输出力矩 T <sub>2B</sub>	Nm	1,2	3倍额定输出力矩								
额定输入转速 n <sub>1</sub>	rpm	1,2	3~200	5,000	5,000	4,000	4,000	3,000	3,000	2,000	
最大输入转速 n <sub>1B</sub>	rpm	1,2	3~200	10,000	10,000	8,000	8,000	6,000	6,000	4,000	
超精密背隙 P0	arcmin	1	3~20	-	-	≤2	≤2	≤2	≤2	≤2	
		2	15~200	-	-	≤4	≤4	≤4	≤4	≤4	
精密背隙 P1	arcmin	1	3~20	≤4	≤4	≤4	≤4	≤4	≤4	≤4	
		2	15~200	≤7	≤7	≤7	≤7	≤7	≤7	≤7	
标准背隙 P2	arcmin	1	3~20	≤6	≤6	≤6	≤6	≤6	≤6	≤6	
		2	15~200	≤9	≤9	≤9	≤9	≤9	≤9	≤9	
扭转刚性	Nm/arcmin	1,2	3~200	3	7	14	25	50	145	225	
容许径向力 F <sub>2rB</sub> <sup>2</sup>	N	1,2	3~200	780	1,530	3,250	6,700	9,400	14,500	50,000	
容许轴向力 F <sub>2a1B</sub> <sup>2</sup>	N	1,2	3~200	350	630	1,300	3,000	4,000	6,200	35,000	
容许轴向力 F <sub>2a2B</sub> <sup>2</sup>	N	1,2	3~200	390	765	1,625	3,350	4,700	7,250	25,000	
使用寿命	hr	1,2	3~200	20,000*							
效率 η	%	1	3~20	≥95%							
		2	15~200	≥92%							
重量	kg	1	3~20	0.9	2.1	6.4	13	24.5	51	83	
		2	15~200	1.2	2.5	7.8	14.2	27.5	54	95	
使用温度	°C	1,2	3~200	-10°C~+90°C							
润滑		1,2	3~200	合成润滑油脂							
防护等级		1,2	3~200	IP65							
安装方向		1,2	3~200	任意方向							
噪音值 (n <sub>1</sub> =3000rpm)	dB	1,2	3~200	≤61	≤63	≤65	≤68	≤70	≤72	≤74	

减速机转动惯量

规格	级数	减速比 <sup>1</sup>	FABR042	FABR060	FABR090	FABR115	FABR142	FABR180	FABR220
转动惯量 J <sub>1</sub>	1	3~10	0.09	0.35	2.25	6.84	23.4	68.9	135.4
		14	-	0.07	1.87	6.25	21.8	65.6	119.8
		20	-	0.07	1.87	6.25	21.8	65.6	119.8
	2	15~100	0.09	0.09	0.35	2.25	6.84	23.4	68.9
		120~200	-	-	0.31	1.87	6.25	21.8	65.6

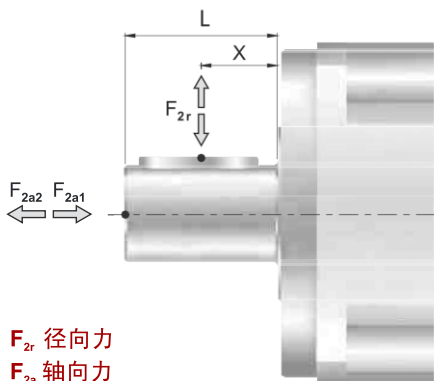
1. 减速比(i=N<sub>in</sub>/N<sub>out</sub>)

\* 连续运转降低使用寿命二分之一。

2. 输出转速 100 rpm 时，作用于输出轴中心位置。

## 减速机输出轴之容许径向力及轴向力

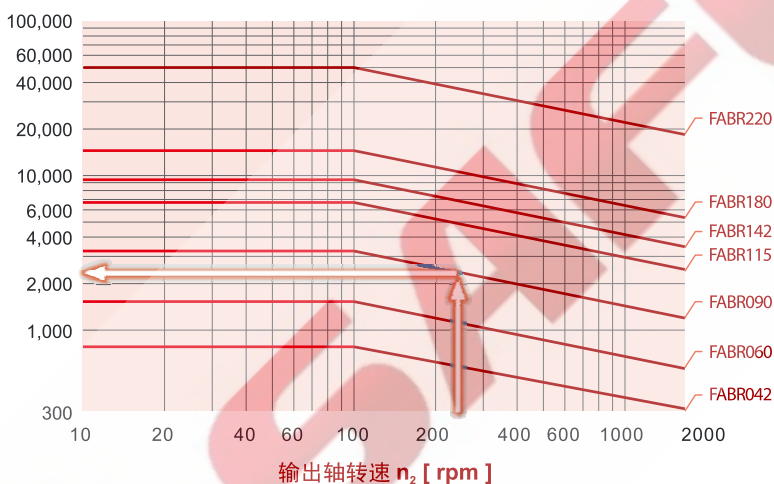
REDUCER OUTPUT SHAFT OF THE PERMISSIBLE RADIAL FORCE AND SHAFT AND FORCE



减速机输出轴所能承受之最大径向力及轴向力，端视内部支撑轴承之设计，减速机采用大尺寸的轴承及较大跨距的设计，其能承受更大的径向及轴向负荷。

$F_{2r}$  径向力  
 $F_{2a}$  轴向力

容许径向力  $F_{2rB}$  [ N ] 施力于轴中心位置

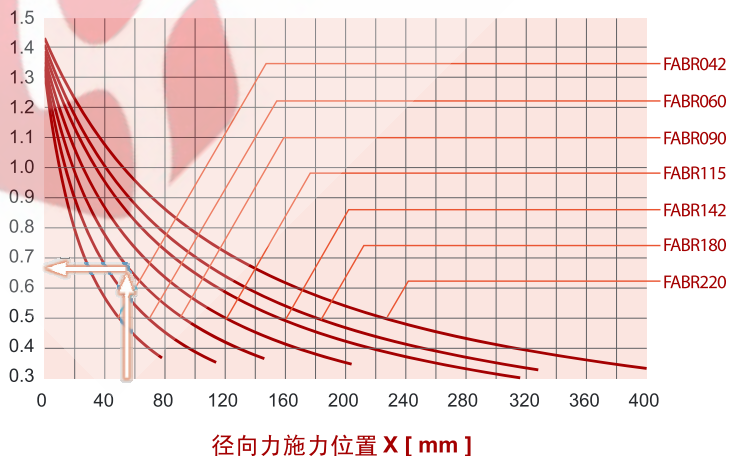


当径向力  $F_{2r}$  施力于轴中心位置即  $X=1/2 \times L$  时，不同规格之减速机在不同输出转速运用下使用寿命为 20,000hr\* 时，所能承受之容许径向力  $F_{2rB}$ ，请参照左图，而能承受之容许轴向力  $F_{2aB}$  为

$$F_{2a1B} = 0.2 \times F_{2rB}$$

$$F_{2a2B} = 0.1 \times F_{2rB}$$

位置负荷系数  $K_b$



当径向力  $F_{2r}$  施力不在轴中心位置时，越靠近减速机即  $X < 1/2 \times L$ ，所能承受之容许径向力变大，越远离减速机即  $X > 1/2 \times L$  时，所能承受之容许径向力则变小，藉由左图，依减速机规格及径向力施力位置  $X$ ，查出位置负荷系数  $K_b$ ，再代入下列公式，求出容许径向力：

$$F'_{2rB} = K_b \times F_{2rB}$$

轴向力：

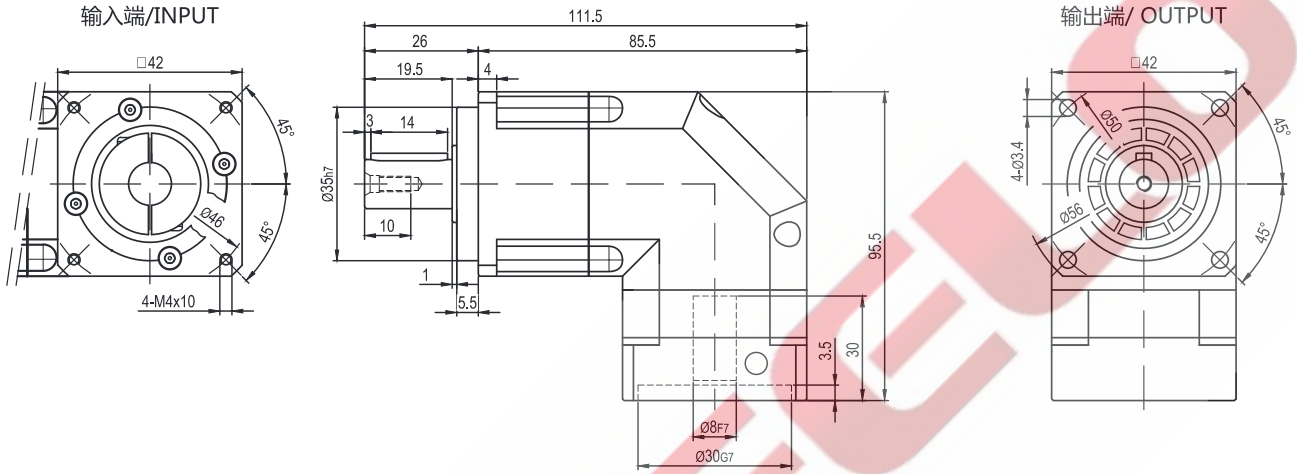
$$F'_{2a1B} = 0.2 \times F'_{2rB}$$

$$F'_{2a2B} = 0.1 \times F'_{2rB}$$

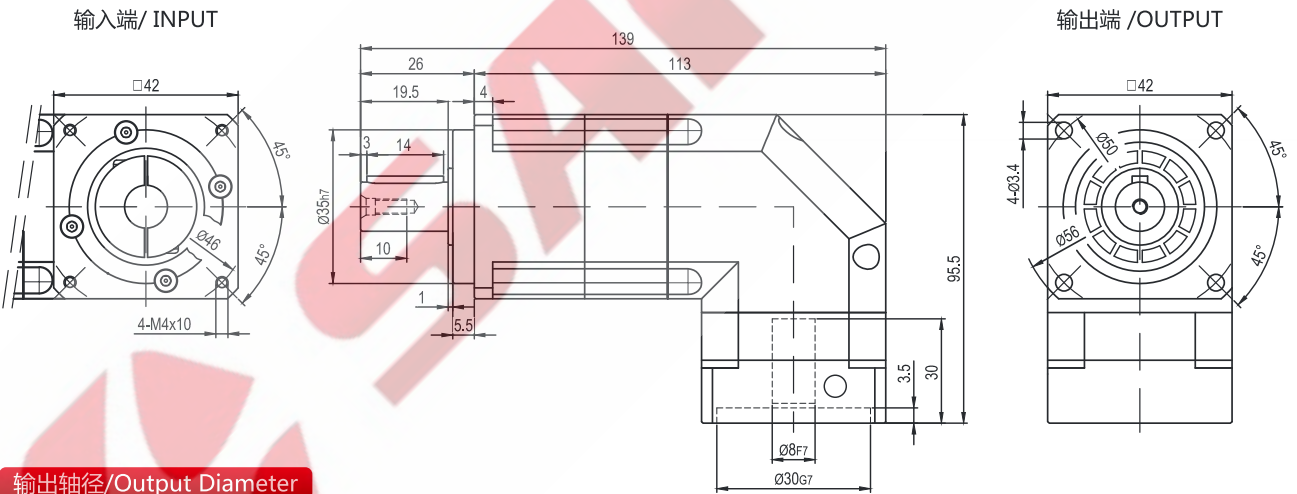
\*连续运转降低使用寿命二分之一。

## 外形尺寸图表 / OUTLINE DIMENSION SHEET

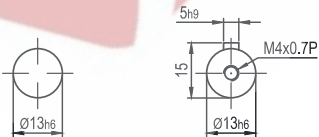
### FABR-042-L1



### FABR-042-L2



### 输出轴径/Output Diameter



轴型式 S1

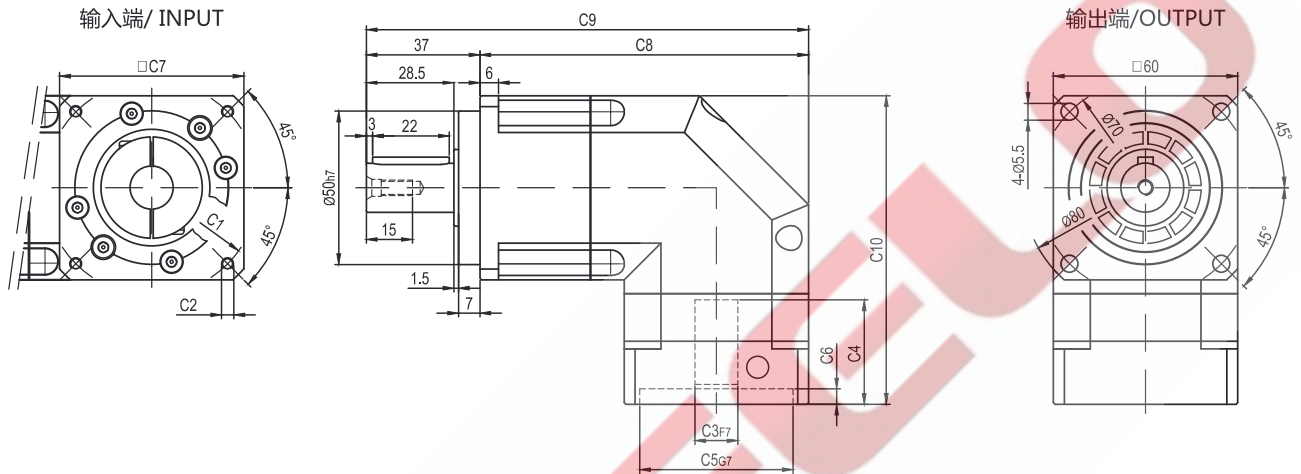
轴型式 S2

\*输入马达连接板之尺寸,可根据客户要求单独定做。  
\*The input motor specific dimensions could be customised.

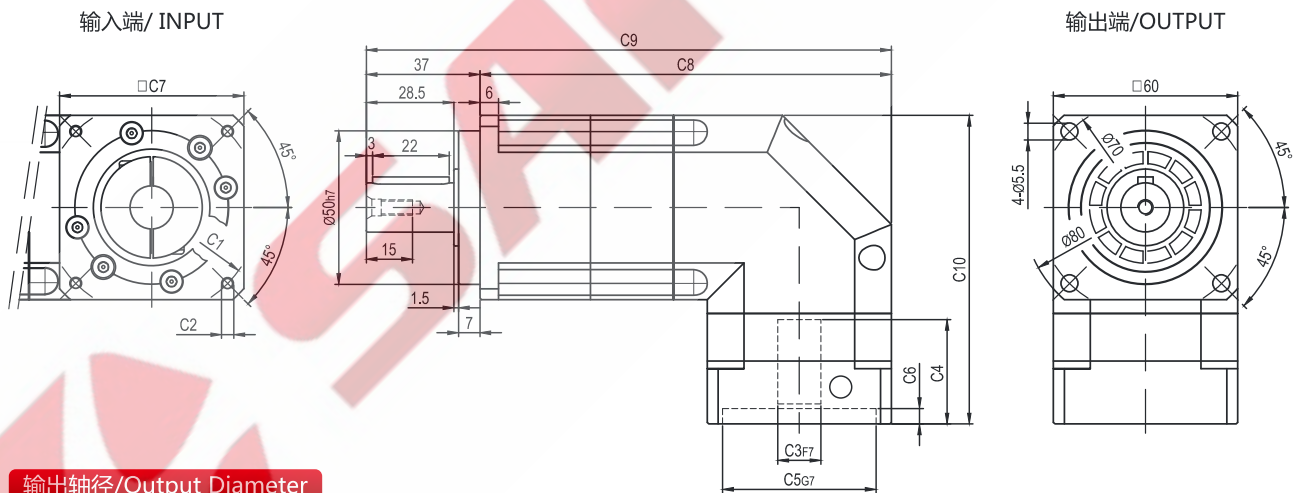


## 外形尺寸图表 / OUTLINE DIMENSION SHEET

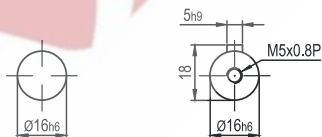
### FABR-060-L1



### FABR-060-L2



### 输出轴径/Output Diameter



轴型式 S1

轴型式 S2

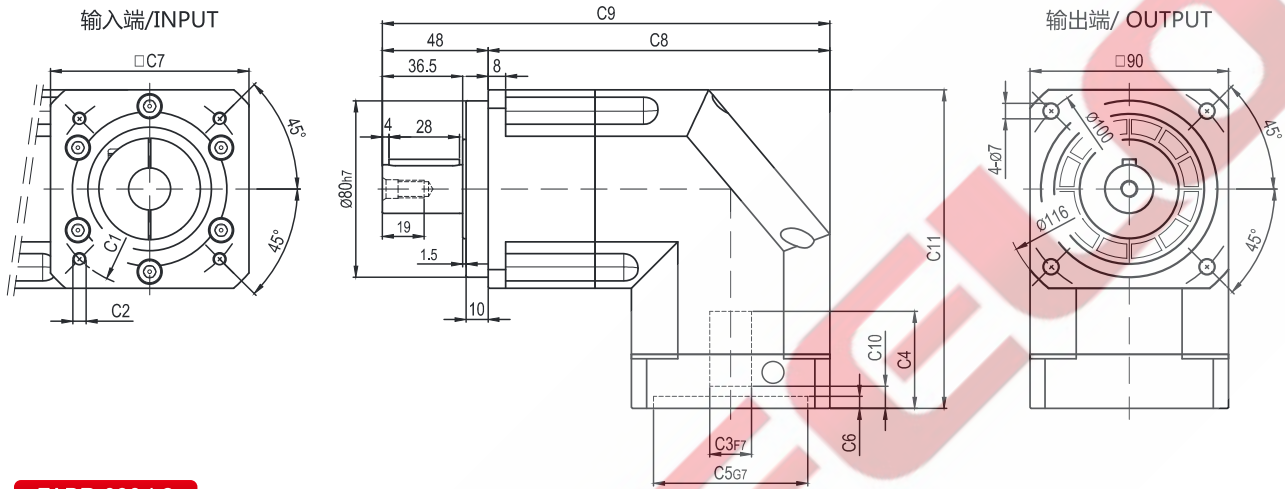
尺寸	C1	C2	C3	C4	C5	C6	C7	C8	C9	C10
FABR-060-L1	$\varnothing 70$	4-M4x10, 4-M5x12	$\varnothing 11, \varnothing 14$	34	$\varnothing 50$	5	60	107	144	100.5
	$\varnothing 90$	4-M5x12, 4-M6x12	$\varnothing 19$	44	$\varnothing 70$	5	80	117	154	110.5
FABR-060-L2	$\varnothing 70$	4-M4x10, 4-M5x12	$\varnothing 11, \varnothing 14$	34	$\varnothing 50$	5	60	134	171	100.5

\* C1~C7是公制标准马达连接板之尺寸,可根据客户要求单独定做。

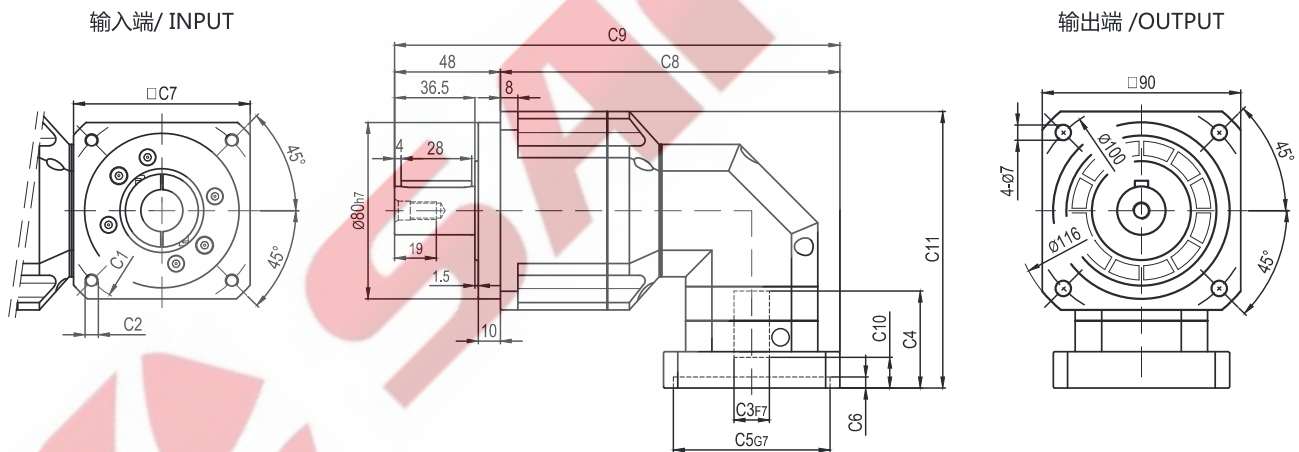
\* C1~C7are motor(metric standard) specific dimensions, which could be customised.

## 外形尺寸图表 / OUTLINE DIMENSION SHEET

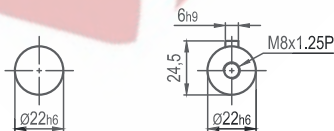
### FABR-090-L1



### FABR-090-L2



### 输出轴径/Output Diameter



轴型式 S1

轴型式 S2

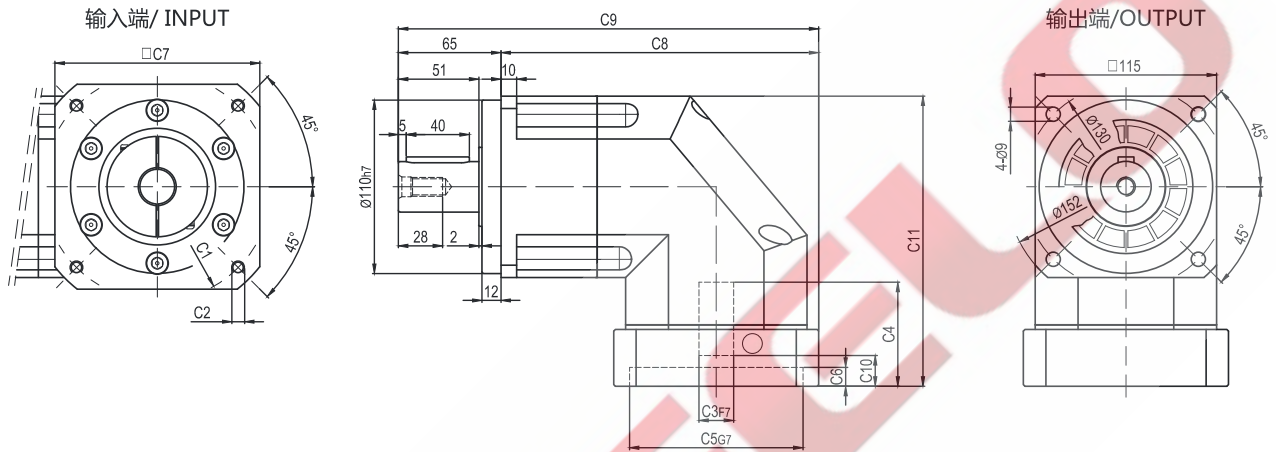
尺寸	C1	C2	C3	C4	C5	C6	C7	C8	C9	C10	C11
FABR-090-L1	Ø90	4-M5x12, 4-M6x12	Ø19	44	Ø70	6	90	155	203	9	142
	Ø100	4-M6x12	Ø16	44	Ø80	5	90	155	203	8	142
	Ø115	4-M8x20	Ø19,Ø22	50	Ø95	8	100	160	208	14	148
	Ø115	4-M8x25	Ø19,Ø22	57	Ø95	8	100	160	208	21	155
FABR-090-L2	Ø145	4-M8x25	Ø19,Ø22,Ø24	60	Ø110	11	130	175	223	24	158
	Ø70	4-M4x10, 4-M5x12	Ø11,Ø14	34	Ø50	5	60	144	192	5.5	115.5
	Ø90	4-M5x12, 4-M6x12	Ø19	44	Ø70	5	80	154	202	16.5	125.5
	Ø100	4-M6x12	Ø16	38.5	Ø80	5	86	157	205	10	120

\* C1~C7是公制标准马达连接板之尺寸,可根据客户要求单独定做。

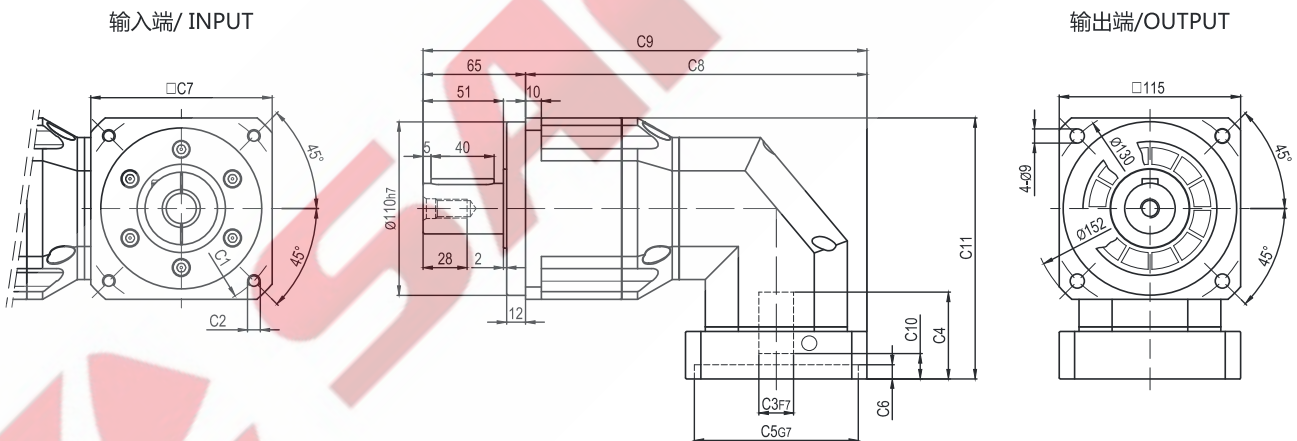
\* C1~C7are motor(metric standard) specific dimensions, which could be customised.

## 外形尺寸图表 / OUTLINE DIMENSION SHEET

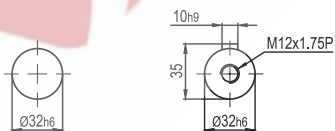
### FABR-115-L1



### FABR-115-L2



### 输出轴径/Output Diameter



轴型式 S1

轴型式 S2

尺寸	C1	C2	C3	C4	C5	C6	C7	C8	C9	C10	C11
FABR-115-L1	$\varnothing 145$	4-M8x25	$\varnothing 19, \varnothing 22, \varnothing 24$	66	$\varnothing 110$	14	130	201.5	266.5	19.5	184
	$\varnothing 200$	4-M12x28	$\varnothing 35$	81	$\varnothing 114.3$	21	180	226.5	291.5	35.5	199
FABR-115-L2	$\varnothing 90$	4-M5x12, 4-M6x12	$\varnothing 19$	44	$\varnothing 70$	6	90	204	269	9	154.5
	$\varnothing 100$	4-M6x12	$\varnothing 16$	44	$\varnothing 80$	5	90	204	269	8	154.5
	$\varnothing 115$	4-M8x20	$\varnothing 19, \varnothing 22$	50	$\varnothing 95$	8	100	209	274	14	160.5
	$\varnothing 115$	4-M8x25	$\varnothing 19, \varnothing 22$	57	$\varnothing 95$	8	100	209	274	21	167.5
	$\varnothing 145$	4-M8x25	$\varnothing 19, \varnothing 22, \varnothing 24$	60	$\varnothing 110$	11	130	224	289	24	170.5

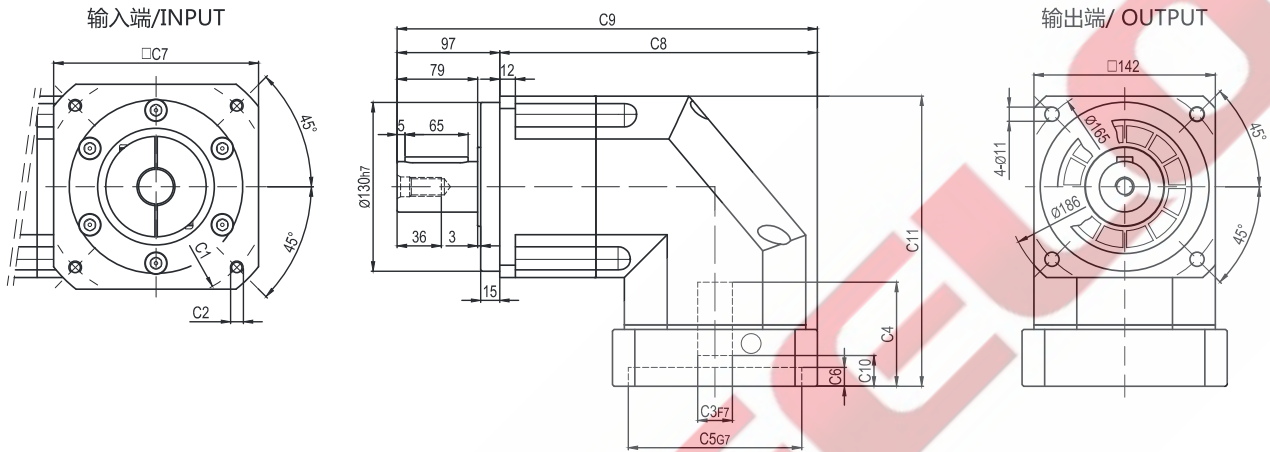
\* C1~C7是公制标准马达连接板之尺寸,可根据客户要求单独定做。

\* C1~C7are motor(metric standard) specific dimensions, which could be customised.

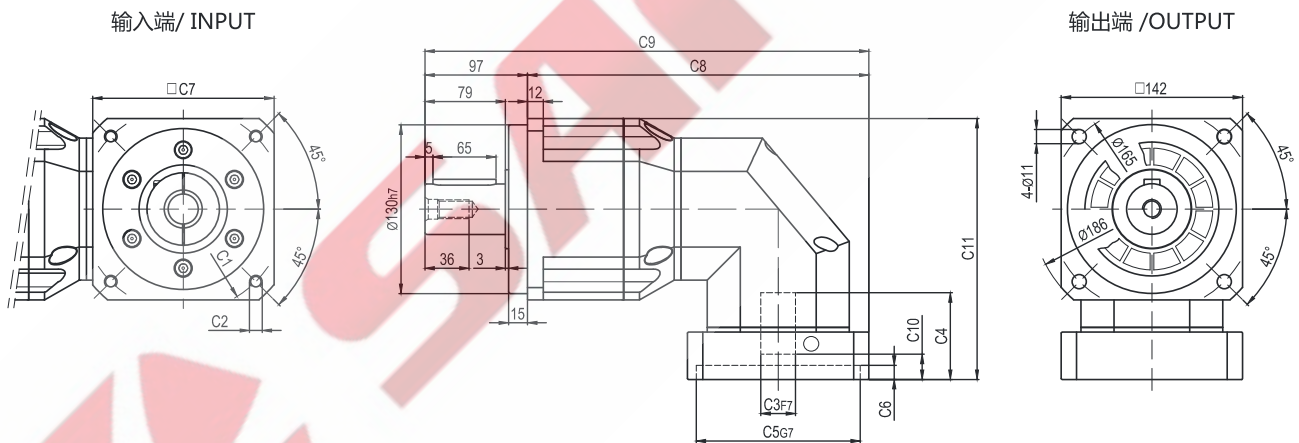


## 外形尺寸图表 / OUTLINE DIMENSION SHEET

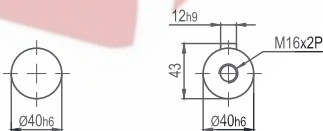
### FABR-142-L1



### FABR-142-L2



### 输出轴径/Output Diameter



轴型式 S1

轴型式 S2

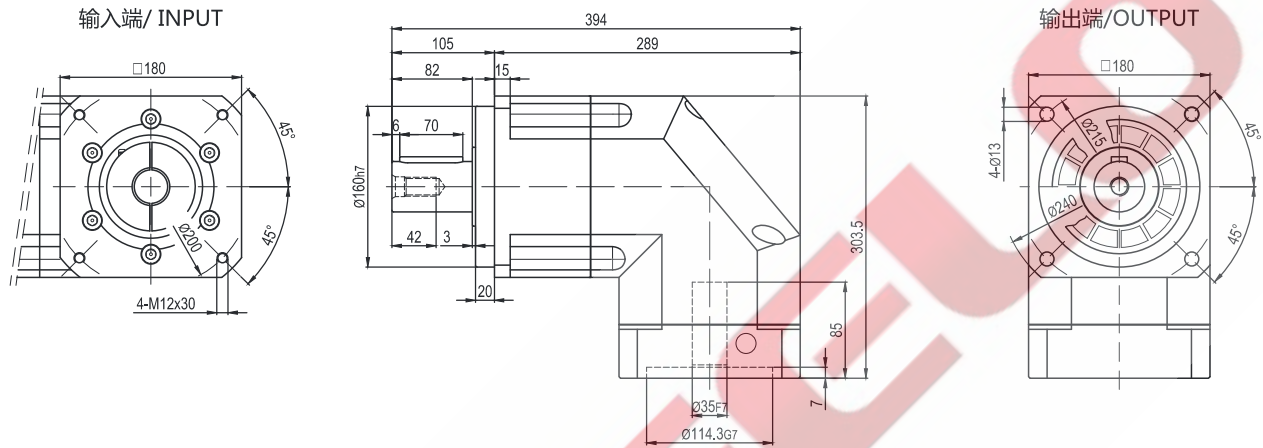
尺寸	C1	C2	C3	C4	C5	C6	C7	C8	C9	C10	C11
FABR-142-L1	Ø145	4-M8x25	Ø22,Ø24	83	Ø110	11	142	236	333	19.5	228
	Ø200	4-M12x30	Ø35	85	Ø114.3	15	180	255	352	21.5	230
FABR-142-L2	Ø145	4-M8x25	Ø19,Ø22,Ø24	66	Ø110	14	130	256.5	353.5	19.5	197.5
	Ø200	4-M12x28	Ø35	81	Ø114.3	21	180	281.5	378.5	35.5	521.2.5

\* C1~C7是公制标准马达连接板之尺寸,可根据客户要求单独定做。

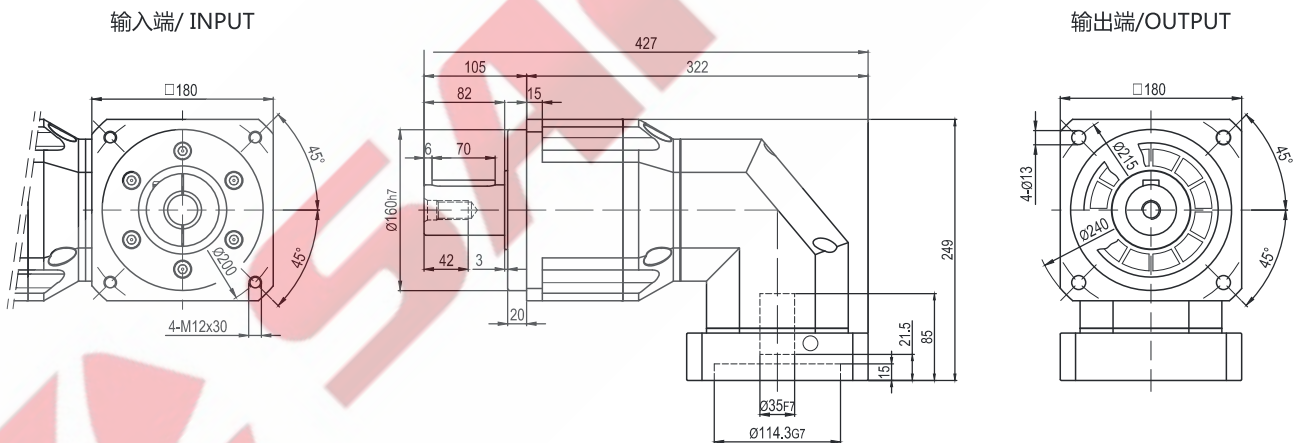
\* C1~C7are motor(metric standard) specific dimensions, which could be customised.

## 外形尺寸图表 / OUTLINE DIMENSION SHEET

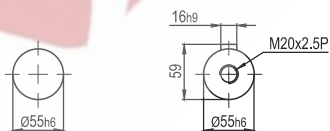
### FABR-180-L1



### FABR-180-L2



### 输出轴径/Output Diameter



轴型式 S1

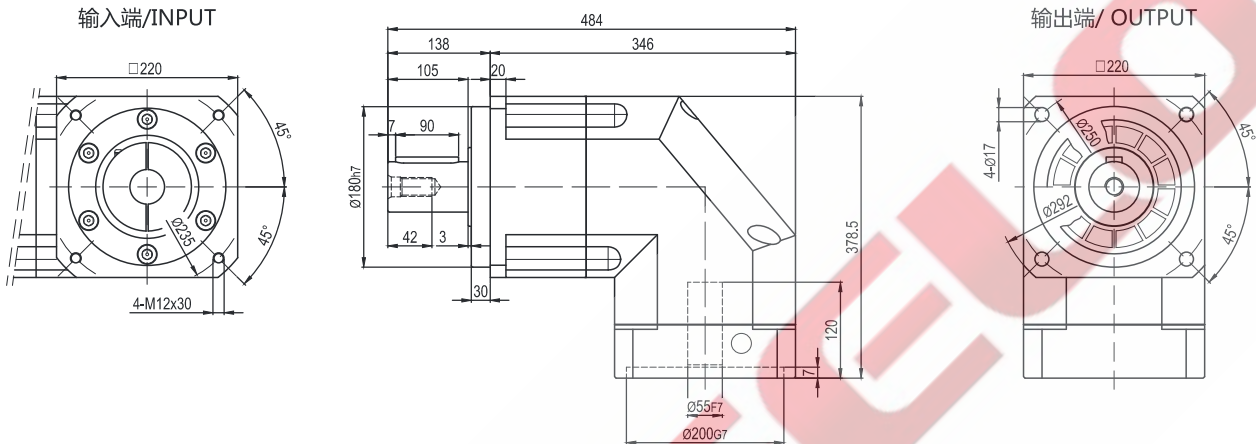
轴型式 S2

\*输入马达连接板之尺寸,可根据客户要求单独定做。

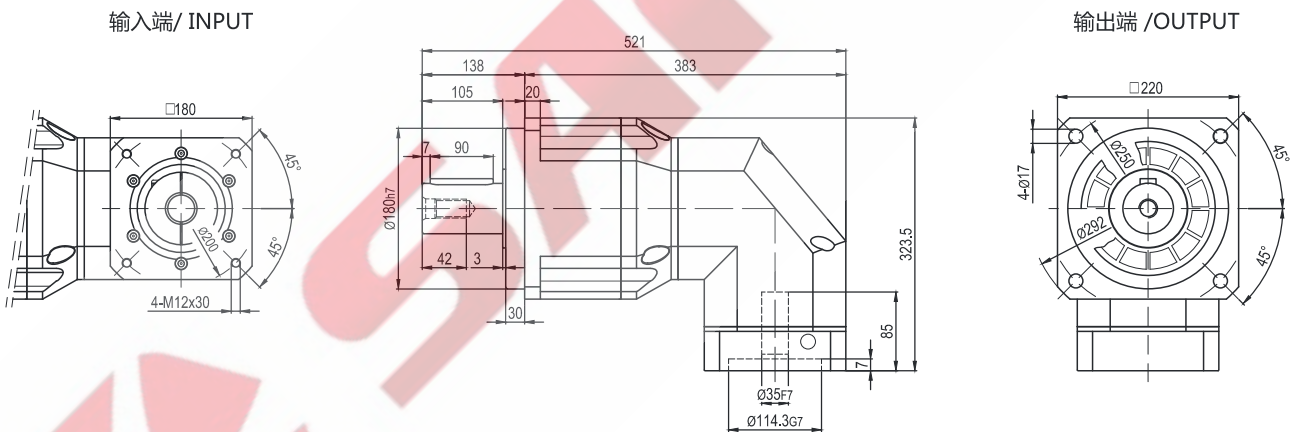
\*The input motor specific dimensions could be customised.

## 外形尺寸图表 / OUTLINE DIMENSION SHEET

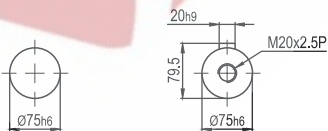
### FABR-220-L1



### FABR-220-L2



### 输出轴径/Output Diameter

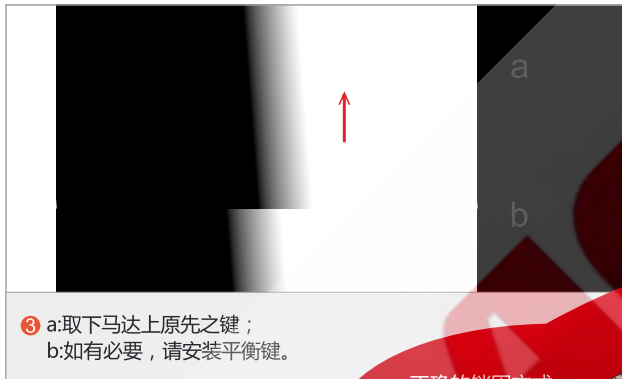
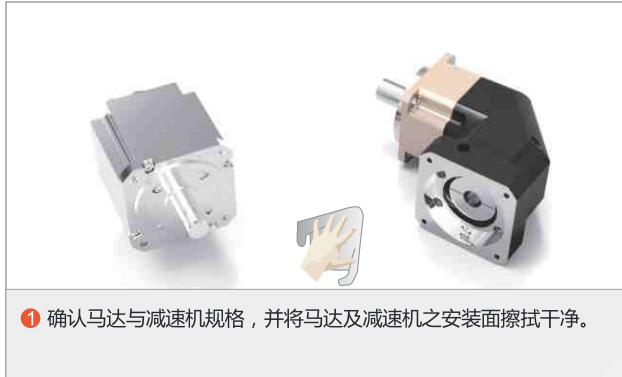


轴型式 S1

轴型式 S2

\*输入马达连接板之尺寸,可根据客户要求单独定做。  
\*The input motor specific dimensions could be customised.

## 马达安装说明 / MOTOR INSTALLATION INSTRUCTIONS



### 正确的锁固方式

当马达为平轴状，对准入轴夹缝在平轴中心线，使锁紧螺母与轴呈垂直。



## 马达安装说明 / MOTOR INSTALLATION INSTRUCTIONS

表一 马达锁紧螺丝扭力建议表

螺丝尺寸	六角头尺寸	强度8.8螺丝之锁紧扭力		强度10.9螺丝之锁紧扭力		强度12.9螺丝之锁紧扭力	
	[mm]	[Nm]	[In-lbs]	[Nm]	[In-lbs]	[Nm]	[In-lbs]
M3 x 0.5P	2.5	1.3	12	1.8	16	2.1	19
M4 x 0.7P	3	3	27	4.1	37	4.9	44
M5 x 0.8P	4	6.1	55	8.2	73	9.8	87
M6 x 1P	5	11	98	14	124	17	151
M8 x 1.25P	6	25	222	34	302	41	364
M10 x 1.5P	8	49	434	67	594	80	709
M12 x 1.75P	10	85	753	116	1028	139	1232
M14 x 2P	12	137	1214	186	1648	223	1976
M16 x 2P	14	210	1860	286	2534	343	3038

表二 马达锁紧螺丝扭力建议表

减速机型号		马达轴径	螺丝尺寸	六角头尺寸	锁紧扭力	
		[mm]	[mm]	[mm]	[Nm]	[In-lbs]
FABR042	单级	≤12	M3 x 0.5P x 8L	2.5	2.1	19
	双级	≤12	M3 x 0.5P x 8L	2.5	2.1	19
FABR060	单级	≤19	M5 x 0.8P x 14L	4	9.8	87
	双级	≤19	M5 x 0.8P x 14L	4	9.8	87
FABR090	单级	≤24	M6 x 1P x 18L	5	17	151
	双级	≤19	M5 x 0.8P x 14L	4	9.8	87
FABR115	单级	≤35	M8 x 1.25P x 30L	6	41	364
	双级	≤24	M6 x 1P x 18L	5	17	151
FABR142	单级	≤38	M10x 1.5P x 30L	8	80	709
	双级	≤35	M8 x 1.25P x 30L	6	41	364
FABR180	单级	≤50	M12 x 1.75P x 35L	10	139	1232
	双级	≤38	M10 x 1.5P x 30L	8	80	709
FABR220	单级	≤55	M16 x 2P x 40L	14	343	3038
	双级	≤50	M12 x 1.75P x 35L	10	139	1232

备注：螺丝锁紧扭力必须大于上述值。若有需要时，可将锁紧扭力多增加上述建议值之20%，以避免打滑。



FROM EUROPE  
**FROM SAFELO**  
SERVING CHINA

---

源自欧洲 服务中国

**上海塞弗勒减速机有限公司**

地址：上海市金山区亭卫公路1500号  
电话：021-56613070 021-56613150  
网址：[www.cn-safelo.com](http://www.cn-safelo.com)

**SHANGHAI SAFELO DRIVE CO.,LTD.**

ADD: 1500 Tingwei Road, Jinshan District, Shanghai  
TEL: 021-56613070 021-56613150  
[www.cn-safelo.com](http://www.cn-safelo.com)