



SFLH准双曲面齿轮减速电机

动力传动专业制造商

PROFESSIONAL MANUFACTURER OF POWER TRANSMISSION

设计理念: 遵循规律, 总是超越

DESIGN PHILOSOPHY: To follow the law, but always beyond.

经营理念: 为客户需求而设计, 为客户满意而执着

BUSINESS PHILOSOPHY: Design for customer demand, dedication for customer satisfaction

着力提升塞弗勒对客户、市场、社会的使用价值，致力于创建行业标杆公司

Dedicated to promote the use value of Safleo to clients, market and society,
Create a outstanding benchmark of transmission products.



塞弗勒文化

The enterprise culture

塞弗勒使命

着力提升塞弗勒对客户、市场的使用价值，致力于创建行业标杆公司！

塞弗勒价值观

能力和愿意合作-积极动机、对他人宽容、工作是有趣的；
主动-成功来自于我们做什么，不断学习，无论是个人和组织；
顾客满意-责任、诚实、正直；
渴望胜利-针对性、承诺、持久。

塞弗勒理念

专业、协作、共赢

塞弗勒行为准则

坚持专注做好每一个零件!

员工准则

主动接受、发现问题、承担责任、完善提高、部属培养；

Our mission

Efforts to enhance our use value to our customer and the market, committed to creating an industry benchmarking company!

SAFLEO values

Ability and willingness to cooperate - motivated, tolerant of others, work interesting;
Initiative - success comes from what we do, keep learning, both individuals and organizations;
Customer satisfaction - responsibility, honesty, integrity;
Longing for victory - targeted, committed and lasting.

SAFLEO philosophy

Professional, collaborative, win-win situation

SAFLEO Code of Conduct

Adhere to focus on doing a good job on every part!

Staff guidelines

Take the initiative to accept, identify problems, take responsibility, improve and improved, subordinates training

目录

CONTENT

> 准双曲面齿轮减速电机 HYPOID GEAR MOTOR

产品形式/ Type	01
产品概述/ Summarize	02
型号说明/ Model illuminate	03
选型表/ Relevant parameter	04
扭矩参数/ Torque parameter table	05
尺寸图/ Dimension drawing	06-25
安装形式/ Mounting position	26
接线盒和附件/ Motor terminal box & output accessory	27
电机技术资料/ Motor technical information	28
电机电流及单相电机电容/ Motor current & capacitance	29
电机接线图/ Motor wiring diagram	30

产品形式 / TYPE



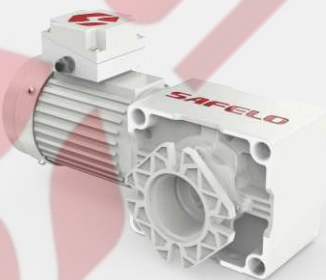
SFLH



SFLH-TA



SFLH-SS



SFLH-F



SFLH-IEC

产品概述 / SUMMARIZE

SFLH系列准双曲面齿轮减速电机是我公司新一代研发的产品，融合了国内外先进技术，性能上兼有蜗轮蜗杆减速机的低噪音和伞齿轮的高效率特点。

结构特点：

1. 采用双曲面齿轮传动，传动比大；
2. 输出扭矩大，传动效率高，节能环保；
3. 优质的铝合金铸造，重量轻，不生锈；
4. 传动平稳，噪音小，使用在恶劣环境中长期连续工作；
5. 美观耐用，体积小；
6. 可适应全方位安装，应用广泛，使用方便；
7. SFLH系列减速机安装尺寸兼容同类进口品牌产品；
8. 模块化组合，可多种形式组合，满足各种传动条件的需求。

SFLH series high efficiency hypoid gearbox is a new generation of product developed by our company. Fuses the advanced technology both in china and abroad. It has the characteristics of low noise and high efficiency.

products characteristics:

1. Driven by hypoid gear, big ratios
2. Large in output torque, high efficiency, energy saving and environmental protection.
3. Made of high-quality aluminum alloy, light in weight and non-rusting.
4. Smooth in running and low in noise, can work long time in dreadful conditions.
5. Good-looking in appearance, durable in service life and small in volume.
6. Suitable for all round installation, wide application and easy of use.
7. The mounting dimension of SFLH series gearbox is compatible with similar products.
8. Modular and multi-structure can meet the demands of various conditions.

型号说明/Model illuminate

SFLH-85-200-15-S-B-G1-M1-F1-Q2
 ① ② ③ ④ ⑤ ⑥ ⑦ ⑧ ⑨ ⑩

NO.	说明	comments
①	减速机系列代号：SFLH	code for gear units series : SFLH
②	减速机系列规格：75、85、100、122	specification code : 75、85、100、122
③	电机功率：100W-2200W	motor power : 100W-2200W
④	减速机速比：5-240	ratio : 5-240
⑤	电机电压： S=三相220/380V C=单相220V	voltage of motor : S=3phase 220/380V C=single phase 220V
⑥	电机刹车： B=带普通刹车 YB=带手动释放杆的刹车	brake : B=with brake YB>manual release lever brake
⑦	接线盒位置：G1 G2 G3 G4	motor terminal box : G1 G2 G3 G4
⑧	减速机安装方式：M1 M2 M3 M4 M5 M6	mounting position : M1 M2 M3 M4 M5 M6
⑨	输出端附件： F1/F2 输出法兰 TA1/TA2 输出扭力臂 SS1/SS2 单向输出轴 DS 双向输出轴	output accessories : F1/F2 output flange TA1/TA2 output torque arm SS1/SS2 output single shaft DS output double shaft
⑩	其它： Q2 配单相220V轴流风机 Q3 配三相380V轴流风机	other : Q2: single phase 220V axial flow fan Q3: 3 phase 380V axial flow fan

选型表/Relevant parameter

型号 TYPE	功率 POWER	速比 RATIO														
		5	10	15	20	25	30	40	50	60	80	100	120	160	200	240
SFLH75	100W	✓	✓	✓	✓	✓	✓	✓	✓	✓	✓	✓	✓	✓	✓	✓
	200W	✓	✓	✓	✓	✓	✓	✓	✓	✓	✓	✓	✓	✓	✓	✓
	400W	☉	☉	☉	☉	☉	☉	☉	☉	☉	☉	✗	✗	✗	✗	✗
SFLH85	200W	✓	✓	✓	✓	✓	✓	✓	✓	✓	✓	✓	✓	✓	✓	✓
	400W	✓	✓	✓	✓	✓	✓	✓	✓	✓	✓	✓	✓	✓	✓	✓
	550W	☉	☉	☉	☉	☉	☉	☉	☉	☉	✗	✗	✗	✗	✗	✗
SFLH100	400W	✓	✓	✓	✓	✓	✓	✓	✓	✓	✓	✓	✓	✓	✓	✓
	550W	✓	✓	✓	✓	✓	✓	✓	✓	✓	✓	✓	✓	✓	✓	✓
	750W	✓	✓	✓	✓	✓	✓	✓	✓	✓	✓	✓	✓	✓	✓	✓
	1100W	☉	☉	☉	☉	☉	☉	☉	☉	☉	☉	☉	☉	✗	✗	✗
	1500W	☉	☉	☉	☉	☉	☉	☉	☉	☉	✗	✗	✗	✗	✗	✗
SFLH122	750W	✓	✓	✓	✓	✓	✓	✓	✓	✓	✓	✓	✓	✓	✓	✓
	1100W	✓	✓	✓	✓	✓	✓	✓	✓	✓	✓	✓	✓	✓	✓	✓
	1500W	✓	✓	✓	✓	✓	✓	✓	✓	✓	✓	✓	✓	✓	✓	✓
	2200W	☉	☉	☉	☉	☉	☉	☉	☉	☉	✗	✗	✗	✗	✗	✗

备注：✓ 表示允许的配置，半圆 ☉ 表示缩框型配置，✗ 表示不推荐的配置

NOTE: ✓ means allowed configurations, ☉ means allowed but not recommended configurations, ✗ means no this ratio

扭矩参数/Gear Motor Torque Tables

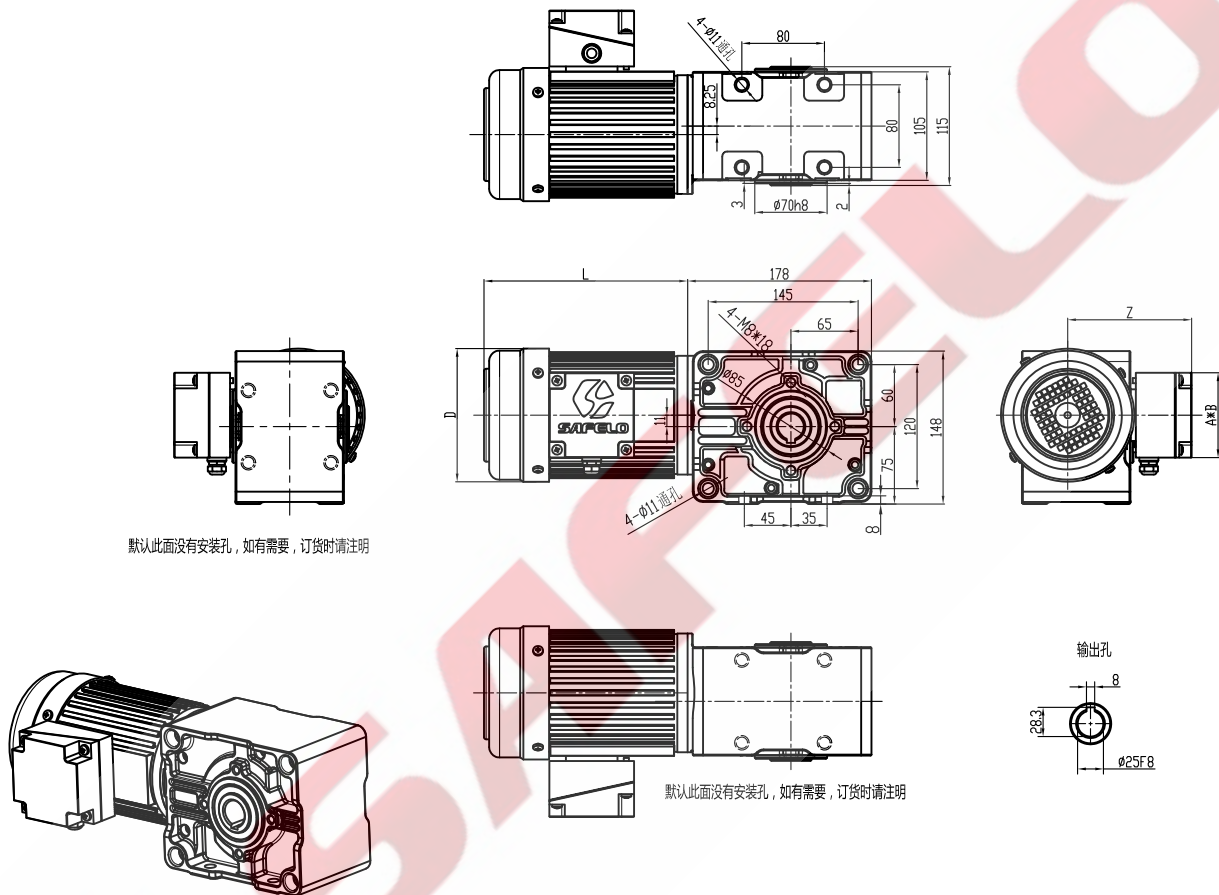
		速比 RATIO														
型号 TYPE	功率 POWER	5	10	15	20	25	30	40	50	60	80	100	120	160	200	240
		输出扭矩(N.m)							OUTPUT TORQUE(N.m)							
SFLH75	100W	3.1	6.2	9.3	12.4	15.5	18.6	24.8	31	37.2	49.6	62	74.4	99.2	124	149
	200W	6	12	18	24	30	36	48	60	70	100	120	150	184	184	184
	400W	12	24	36	48	60	72	96	96	96	/	/	/	/	/	/
SFLH85	200W	6	12	18	24	30	36	48	60	70	100	120	150	200	220	220
	400W	12	24	36	48	60	72	96	120	140	192	220	220	220	220	220
	550W	16	33	49	66	82	100	120	120	140	/	/	/	/	/	/
SFLH100	400W	12	24	36	48	60	72	96	120	144	196	245	300	300	300	300
	550W	17	35	53	70	88	105	140	175	225	270	300	300	300	300	300
	750W	24	48	72	96	120	144	192	240	288	300	300	300	300	300	300
	1100W	34	70	106	140	176	210	280	300	300	300	300	/	/	/	/
	1500W	48	96	144	192	240	288	300	/	/	/	/	/	/	/	/
SFLH122	750W	24	48	72	96	120	144	192	240	288	368	460	500	500	500	500
	1100W	34	70	106	140	176	210	280	330	405	500	500	500	500	500	500
	1500W	48	96	144	192	240	288	368	480	500	500	500	500	500	500	500
	2200W	68	140	212	280	350	420	500	500	/	/	/	/	/	/	/

备注：  灰色部分不建议选用

NOTE:  The grey bottom part is not recommended

安装尺寸图/Dimension drawing

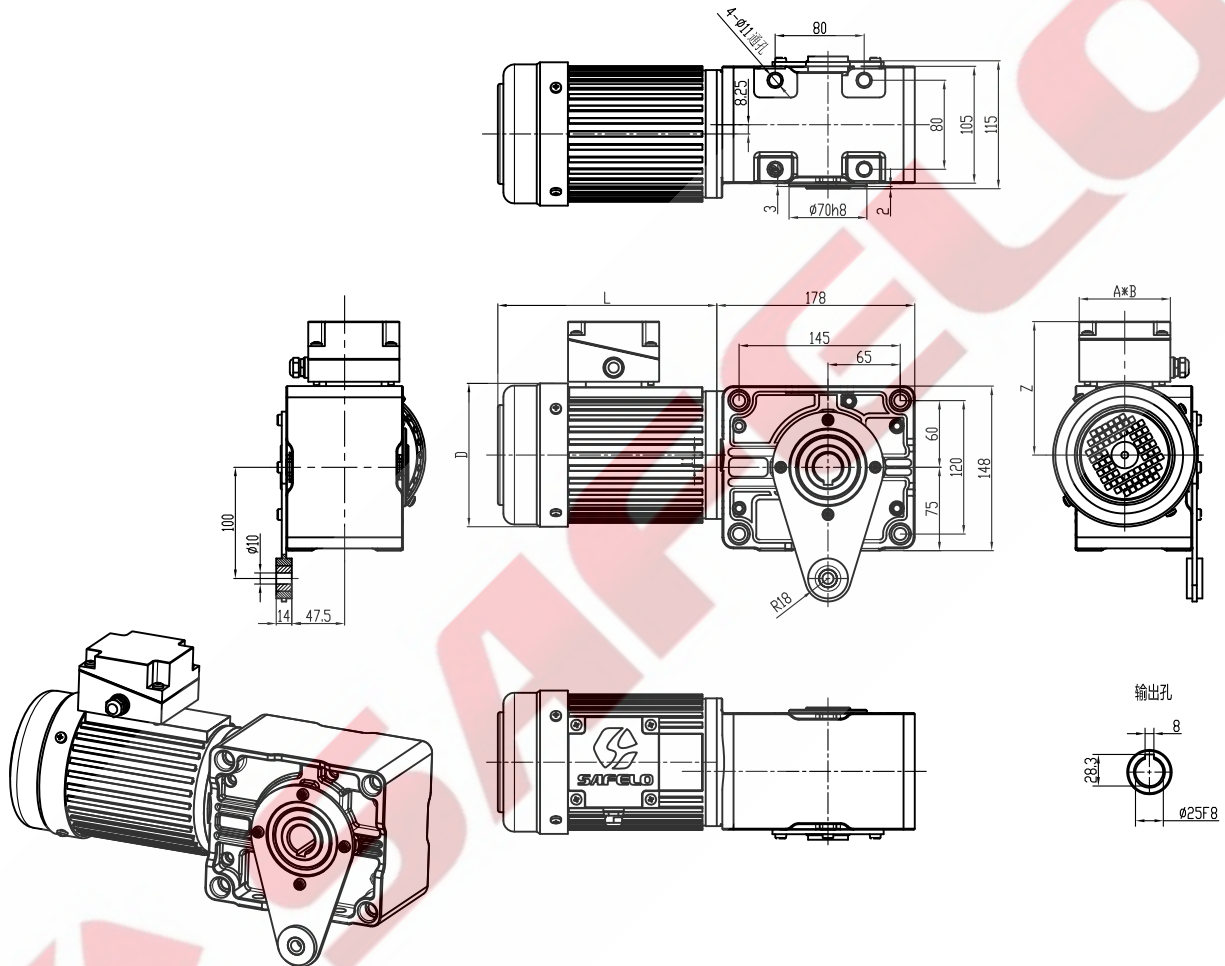
SFLH75-准双曲面齿轮减速电机安装尺寸 SFLH75-Hypoid gear motor demensions



功率 POWER	接线盒 A*B	接线盒高 Z	电机直径 D	普通电机 L	制动电机 L(brake)	变频电机 L(fan)
100W	82*82	120	ø129	167	180	270
200W	82*82	120	ø129	197	210	300
400W	82*82	124	ø147	210	230	320

安装尺寸图/Dimension drawing

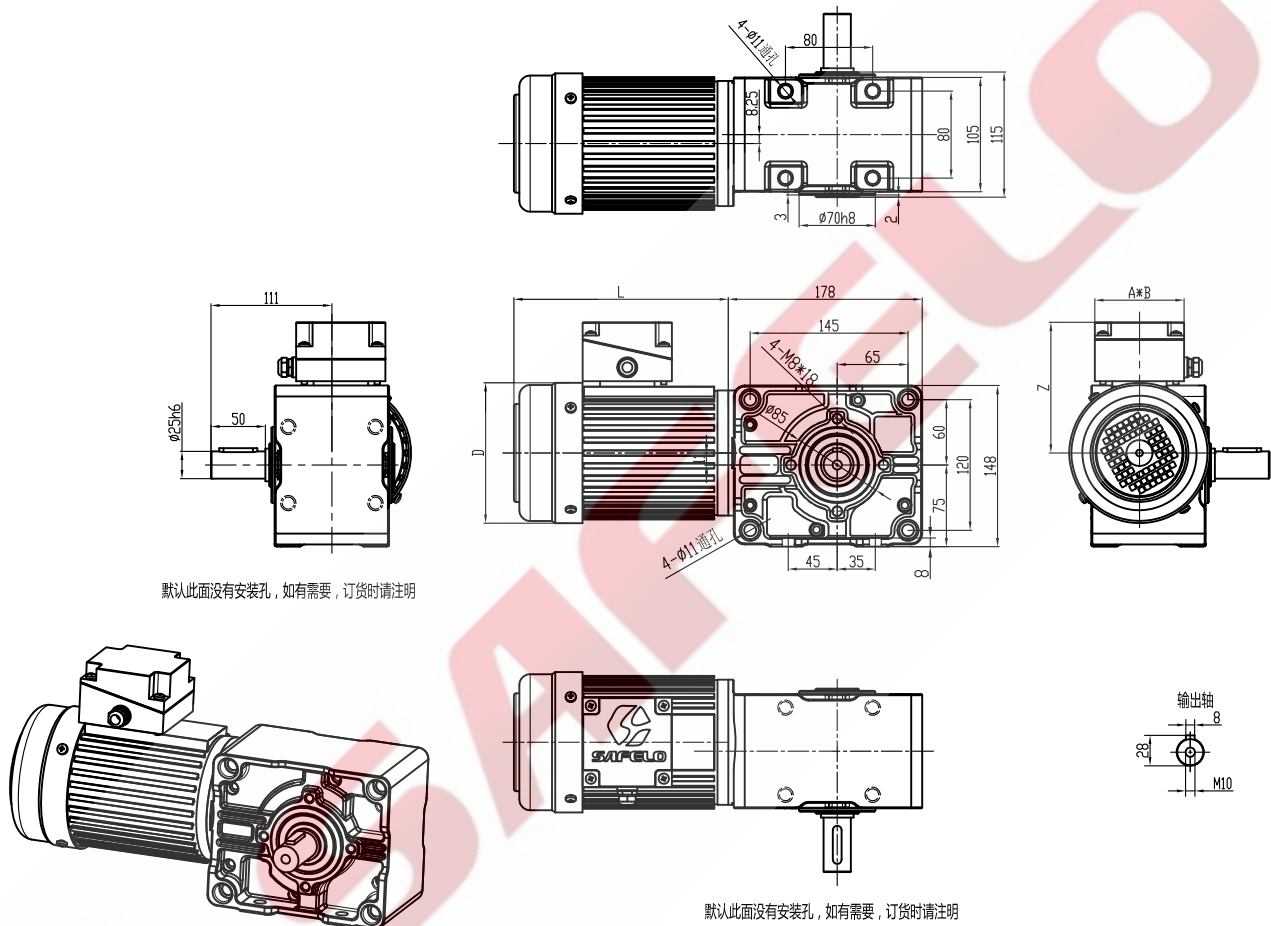
■ SFLH75-TA-准双曲面齿轮减速电机安装尺寸
SFLH75-TA-Hypoid gear motor demensions



功率 POWER	接线盒 A*B	接线盒高 Z	电机直径 D	普通电机 L	制动电机 L(brake)	变频电机 L(fan)
100W	82*82	120	$\phi 129$	167	180	270
200W	82*82	120	$\phi 129$	197	210	300
400W	82*82	124	$\phi 147$	210	230	320

安装尺寸图/Dimension drawing

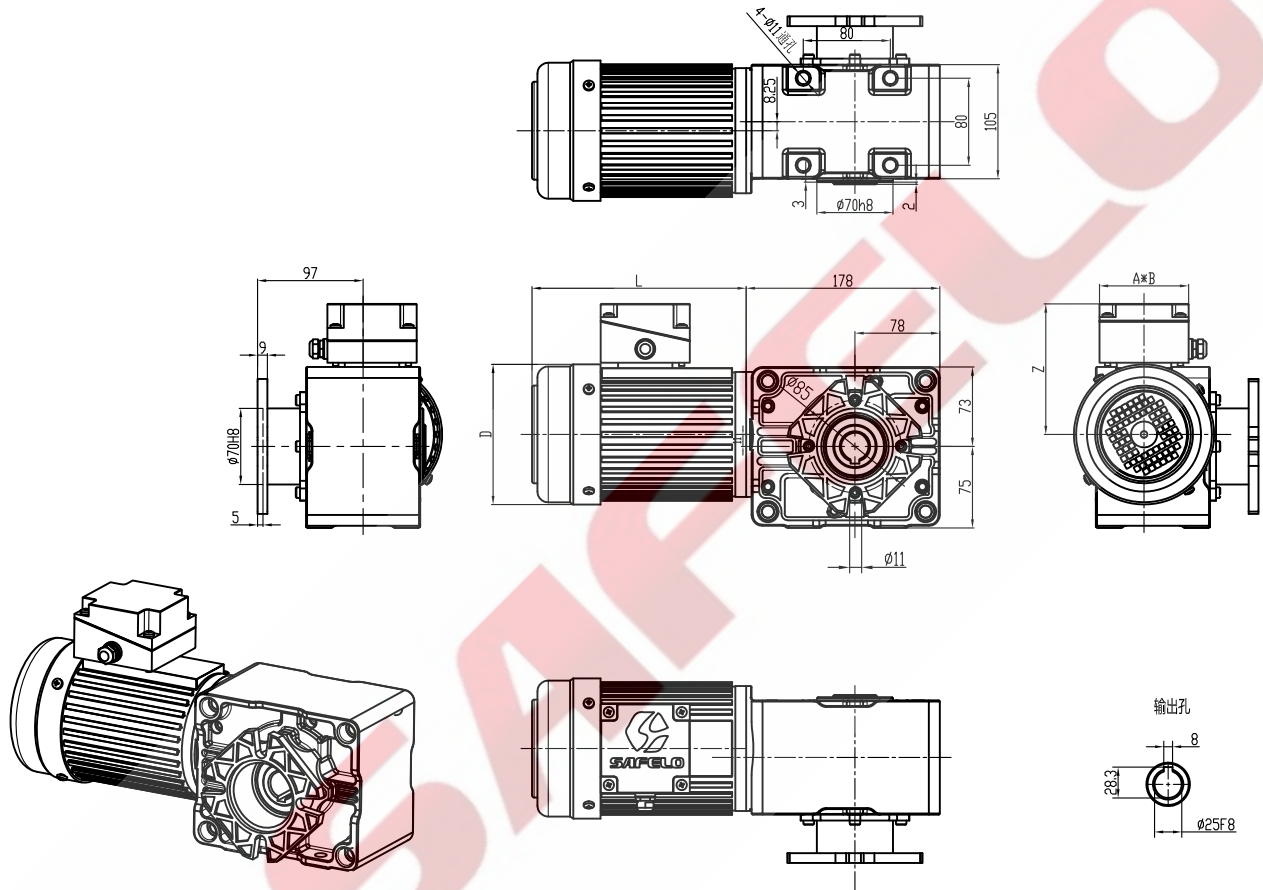
SFLH75-SS-准双曲面齿轮减速电机安装尺寸 SFLH75-SS-Hypoid gear motor demensions



功率 POWER	接线盒 A*B	接线盒高 Z	电机直径 D	普通电机 L	制动电机 L(brake)	变频电机 L(fan)
100W	82*82	120	$\phi 129$	167	180	270
200W	82*82	120	$\phi 129$	197	210	300
400W	82*82	124	$\phi 147$	210	230	320

安装尺寸图/Dimension drawing

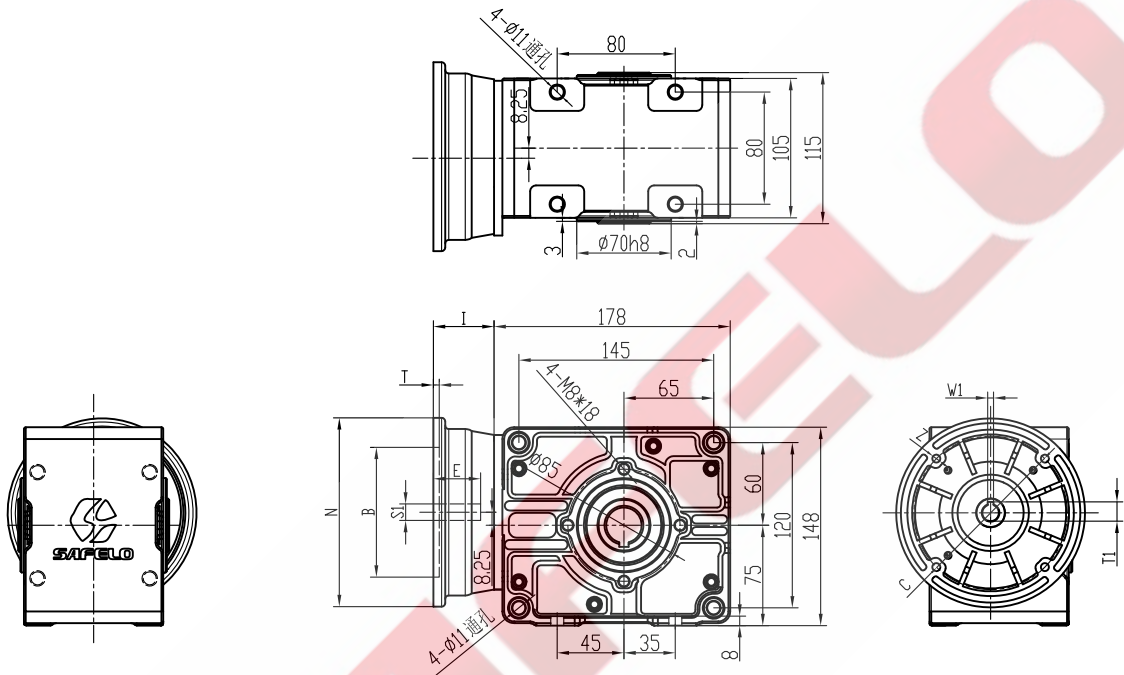
■ SFLH75-F-准双曲面齿轮减速电机安装尺寸
SFLH75-F-Hypoid gear motor demensions



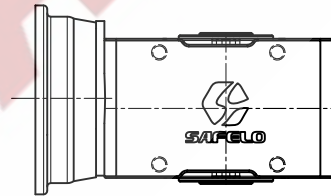
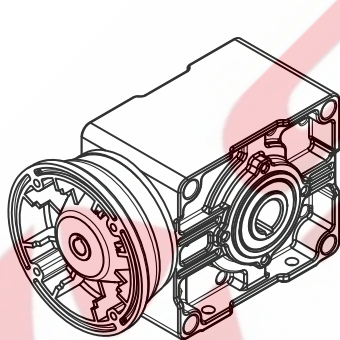
功率 POWER	接线盒 A*B	接线盒高 Z	电机直径 D	普通电机 L	制动电机 L(brake)	变频电机 L(fan)
100W	82*82	120	φ129	167	180	270
200W	82*82	120	φ129	197	210	300
400W	82*82	124	φ147	210	230	320

安装尺寸图/Dimension drawing

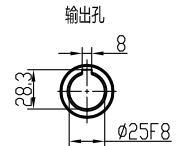
■ SFLH75-IEC-准双曲面齿轮减速电机安装尺寸
SFLH75-IEC-Hypoid gear box demensions



默认此面没有安装孔，如有需要，订货时请注明



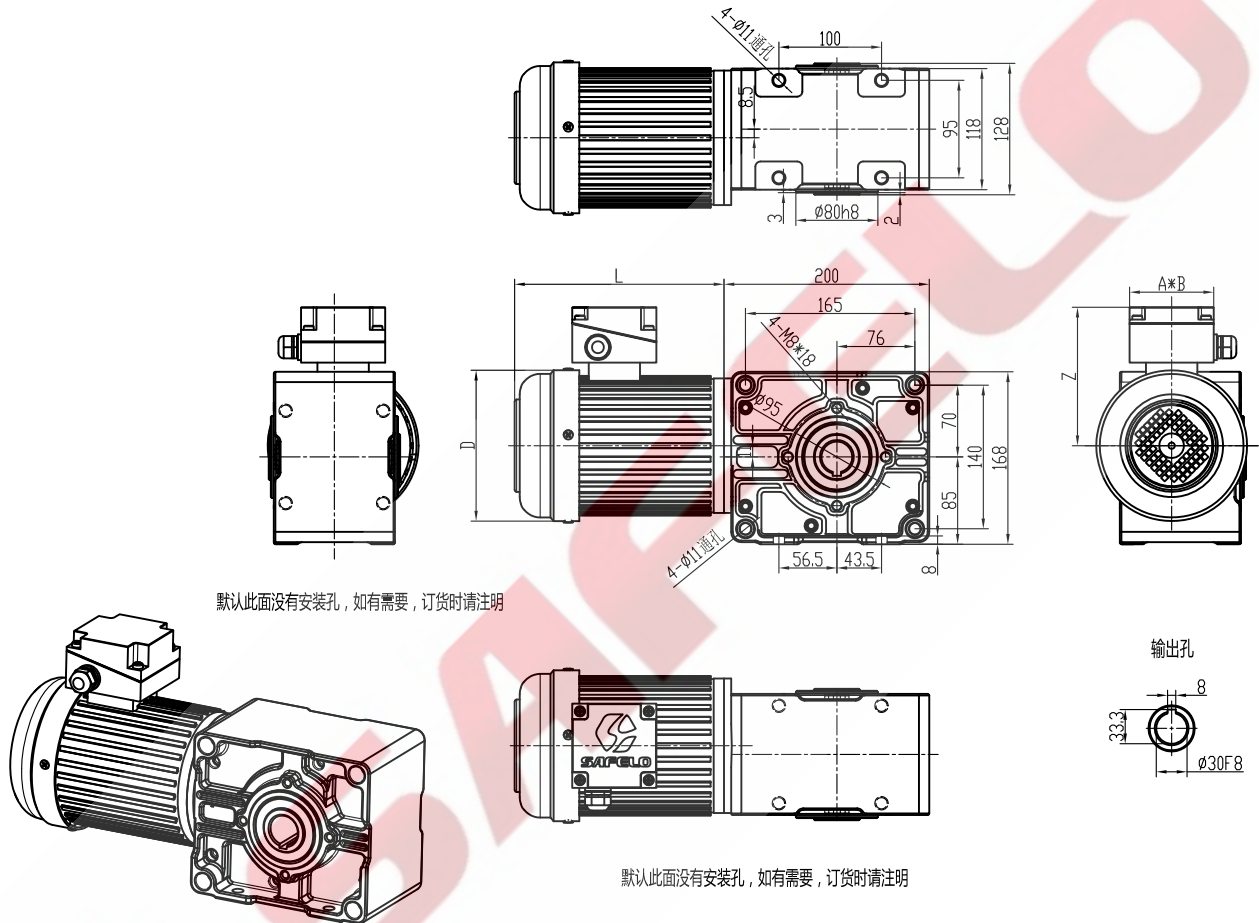
默认此面没有安装孔，如有需要，订货时请注明



FLANGE	INPUT									
	N	B	C	I	T	S1	E	W1	T1	Z
IEC-63B5	ø140	ø95	ø115	55	5	ø11	25	4	12.8	4-M8
IEC-71B5	ø160	ø110	ø130	55	5	ø14	35	5	16.3	4-M8

安装尺寸图/Dimension drawing

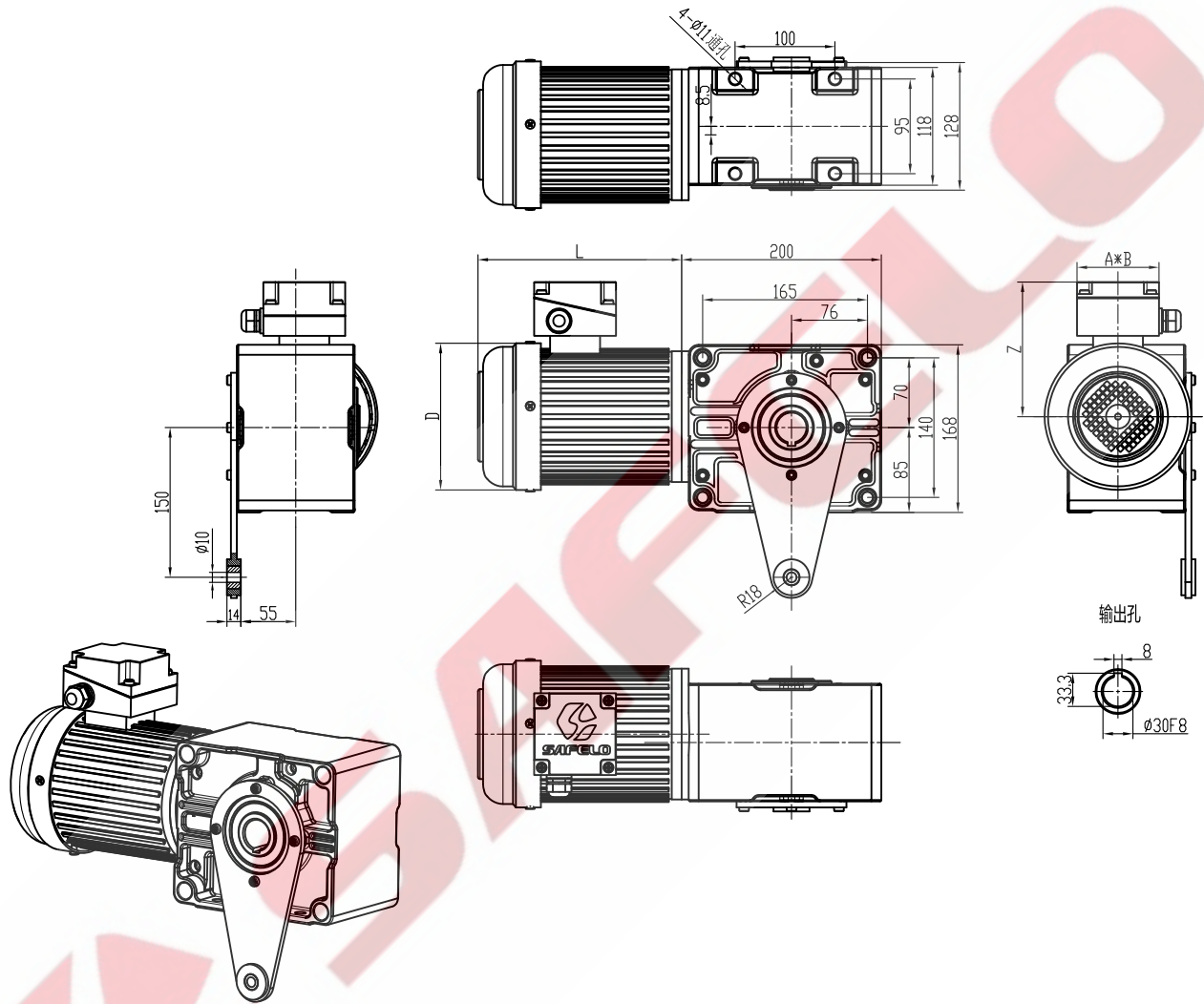
■ SLH85-准双曲面齿轮减速电机安装尺寸 SLH85-Hypoid gear motor demensions



功率 POWER	接线盒	接线盒高	电机直径	普通电机	制动电机	变频电机
	A*B	Z	D	L	L(brake)	L(fan)
200W	82*82	120	φ129	197	210	300
400W	82*82	124	φ147	210	230	320
550W	82*82	124	φ147	210	230	320

安装尺寸图/Dimension drawing

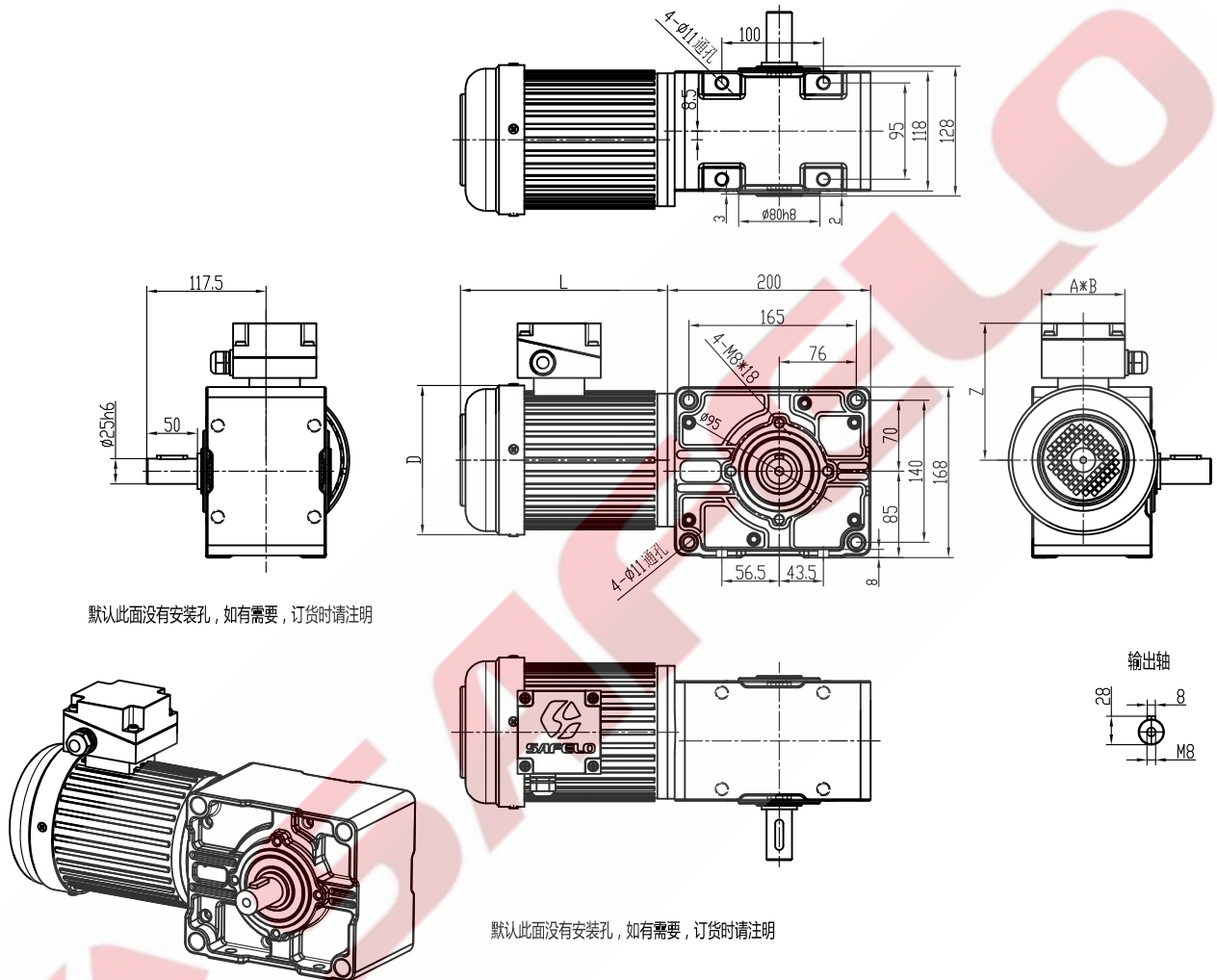
■ SFLH85-TA-准双曲面齿轮减速电机安装尺寸
SFLH85-TA-Hypoid gear motor demensions



功率 POWER	接线盒 A*B	接线盒高 Z	电机直径 D	普通电机 L	制动电机 L(brake)	变频电机 L(fan)
200W	82*82	120	$\phi 129$	197	210	300
400W	82*82	124	$\phi 147$	210	230	320
550W	82*82	124	$\phi 147$	210	230	320

安装尺寸图/Dimension drawing

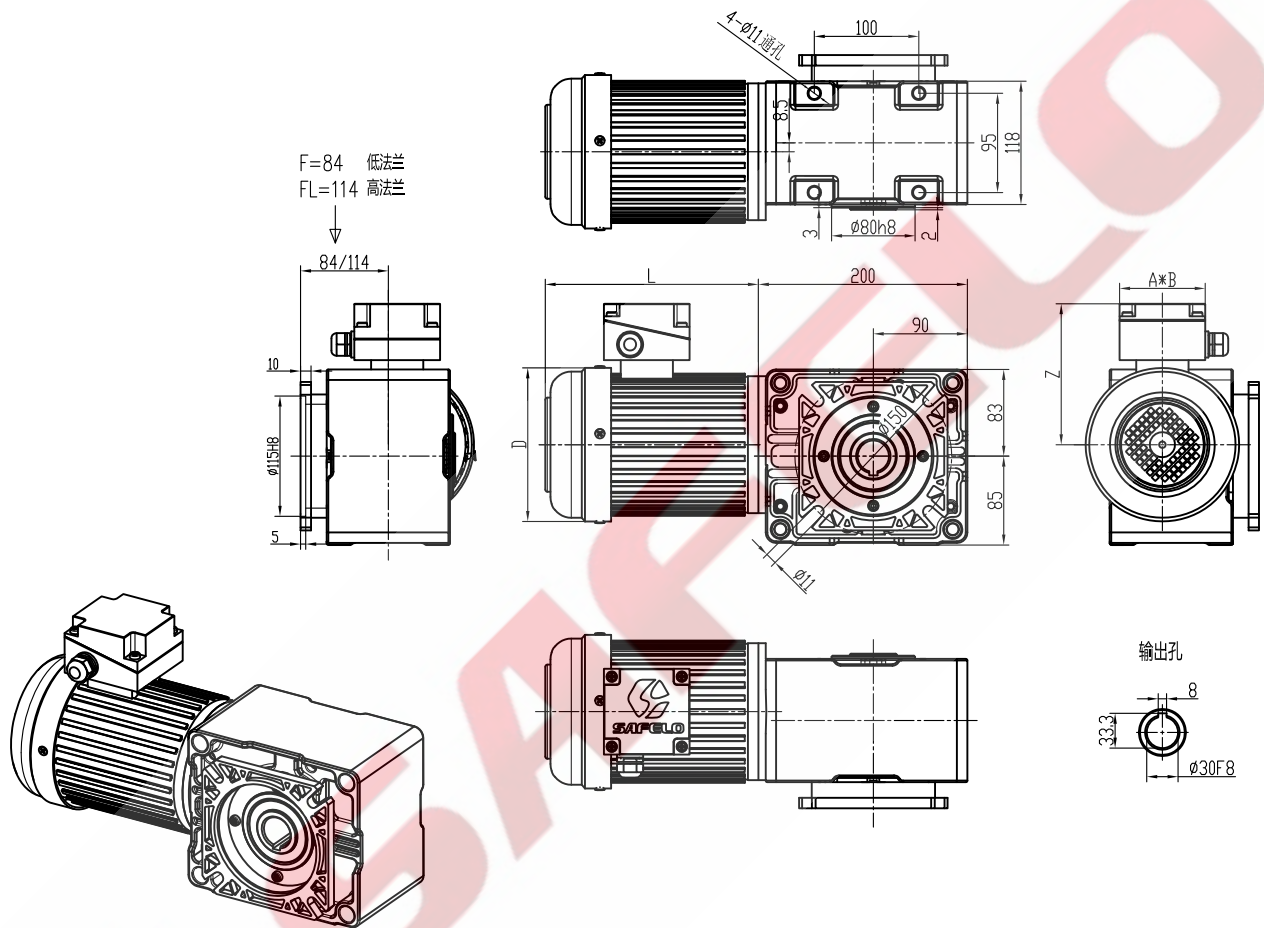
■ SFLH85-SS 准双曲面齿轮减速电机安装尺寸
SFLH85-SS Hypoid gear motor demensions



功率 POWER	接线盒 A*B	接线盒高 Z	电机直径 D	普通电机 L	制动电机 L(brake)	变频电机 L(fan)
200W	82*82	120	φ129	197	210	300
400W	82*82	124	φ147	210	230	320
550W	82*82	124	φ147	210	230	320

安装尺寸图/Dimension drawing

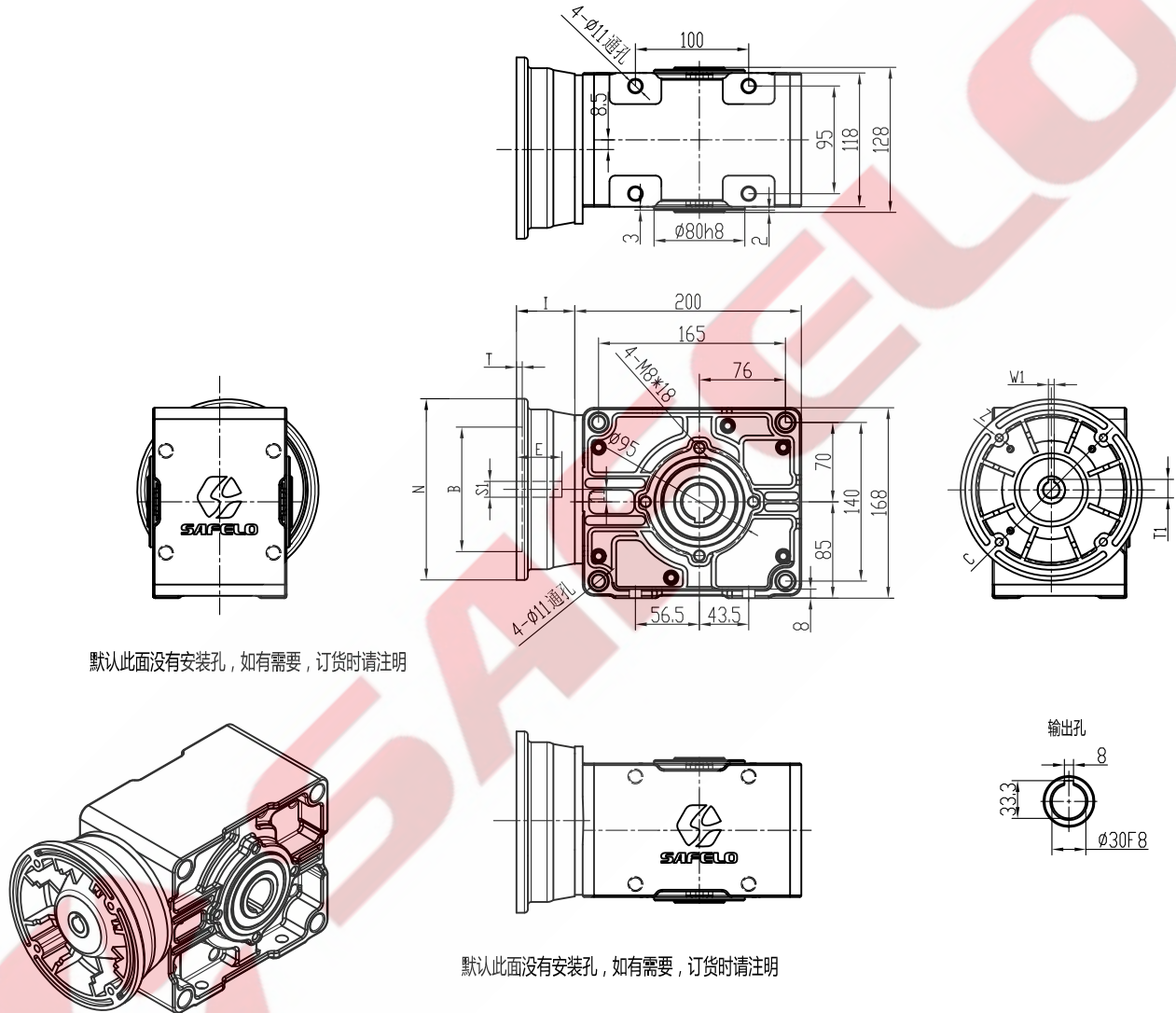
■ SFLH85-F 准双曲面齿轮减速电机安装尺寸 SFLH85-F Hypoid gear motor demensions



功率 POWER	接线盒	接线盒高	电机直径	普通电机	制动电机	变频电机
	A*B	Z	D	L	L(brake)	L(fan)
200W	82*82	120	$\phi 129$	197	210	300
400W	82*82	124	$\phi 147$	210	230	320
550W	82*82	124	$\phi 147$	210	230	320

安装尺寸图/Dimension drawing

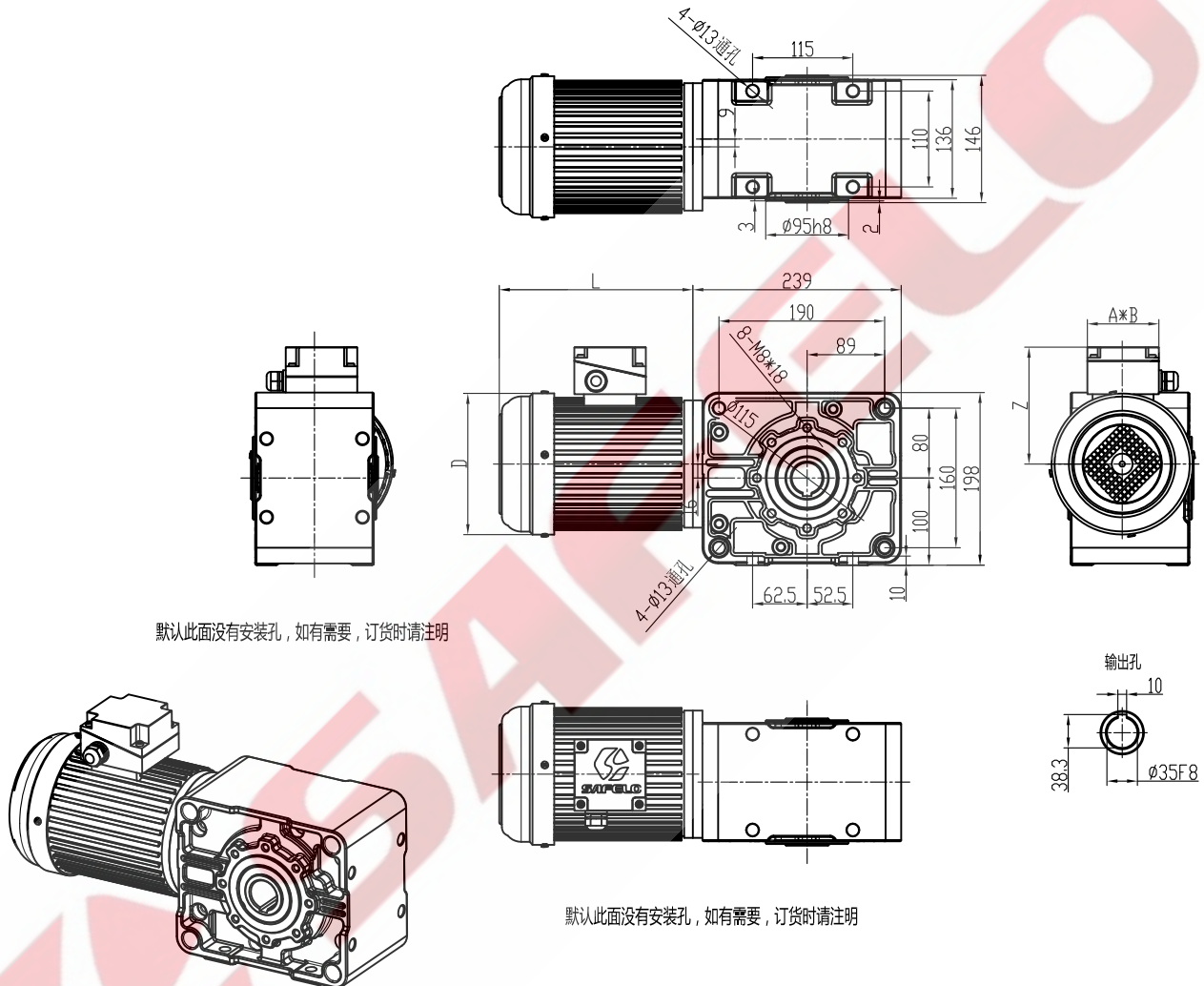
■ SFLH85-IEC 准双曲面齿轮减速电机安装尺寸
SFLH85-IEC Hypoid gear box demensions



FLANGE	INPUT									
	N	B	C	I	T	S1	E	W1	T1	Z
IEC-63B5	$\phi 140$	$\phi 95$	$\phi 115$	55	5	$\phi 11$	25	4	12.8	4-M8
IEC-71B5	$\phi 160$	$\phi 110$	$\phi 130$	55	5	$\phi 14$	35	5	16.3	4-M8

安装尺寸图/Dimension drawing

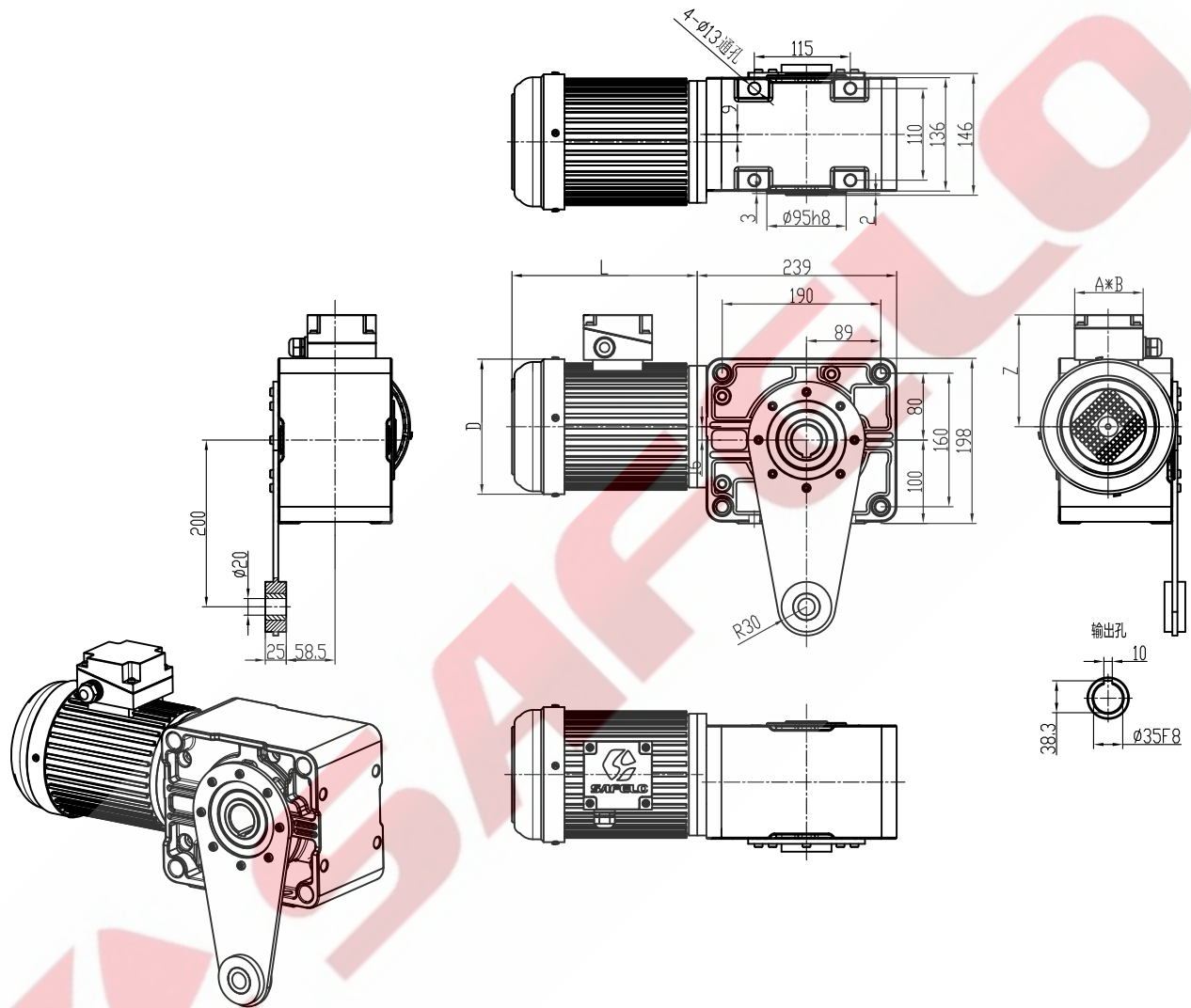
SFLH100-准双曲面齿轮减速电机安装尺寸 SFLH100-Hypoid gear motor demensions



功率 POWER	接线盒	接线盒高	电机直径	普通电机	制动电机	变频电机
	A*B	Z	D	L	L(brake)	L(fan)
400W	82*82	124	φ147	210	230	320
550W	82*82	124	φ147	210	230	320
750W	82*82	135	φ162	222	237	322
1100W	82*82	135	φ162	222	237	322
1500W	82*82	145	φ193	250	270	350

安装尺寸图/Dimension drawing

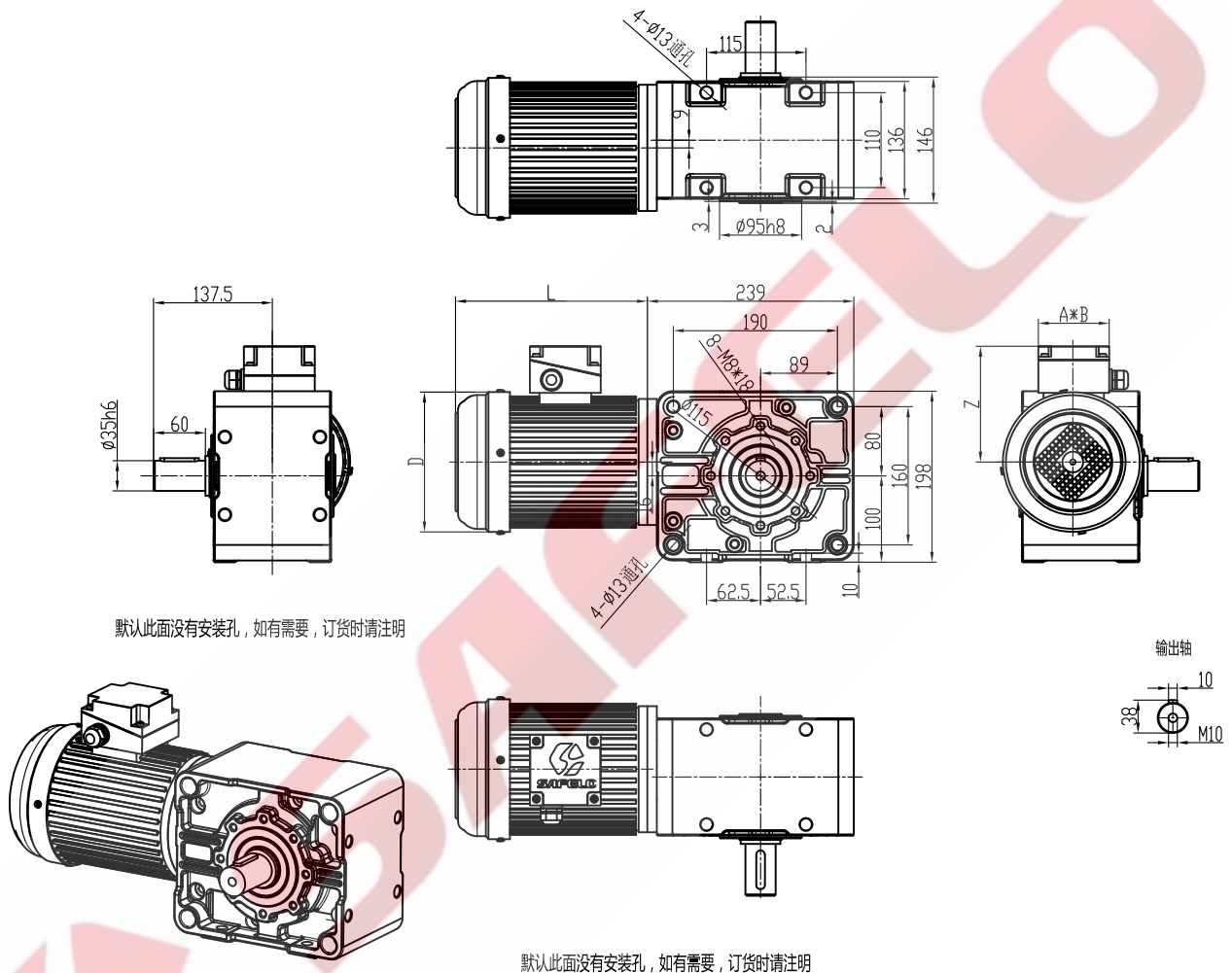
■ SFLH100-TA-准双曲面齿轮减速电机安装尺寸
SFLH100-TA-Hypoid gear motor demensions



功率 POWER	接线盒	接线盒高	电机直径	普通电机	制动电机	变频电机
	A*B	Z	D	L	L(brake)	L(fan)
400W	82*82	124	$\phi 147$	210	230	320
550W	82*82	124	$\phi 147$	210	230	320
750W	82*82	135	$\phi 162$	222	237	322
1100W	82*82	135	$\phi 162$	222	237	322
1500W	82*82	145	$\phi 193$	250	270	350

安装尺寸图/Dimension drawing

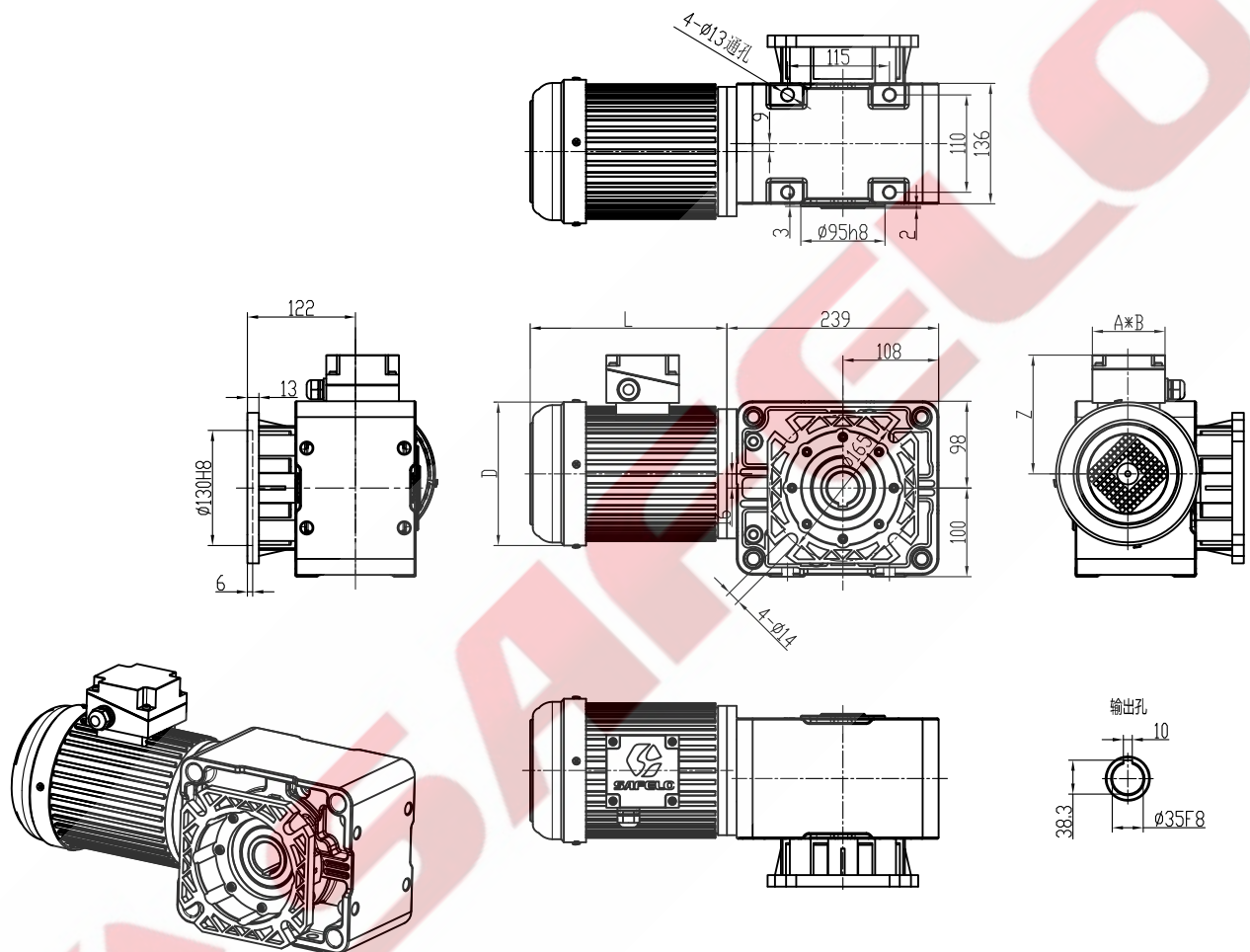
■ SFLH100-SS 准双曲面齿轮减速电机安装尺寸 SFLH100-SS Hypoid gear motor demensions



功率 POWER	接线盒	接线盒高	电机直径	普通电机	制动电机	变频电机
	A*B	Z	D	L	L(brake)	L(fan)
400W	82*82	124	φ147	210	230	320
550W	82*82	124	φ147	210	230	320
750W	82*82	135	φ162	222	237	322
1100W	82*82	135	φ162	222	237	322
1500W	82*82	145	φ193	250	270	350

安装尺寸图/Dimension drawing

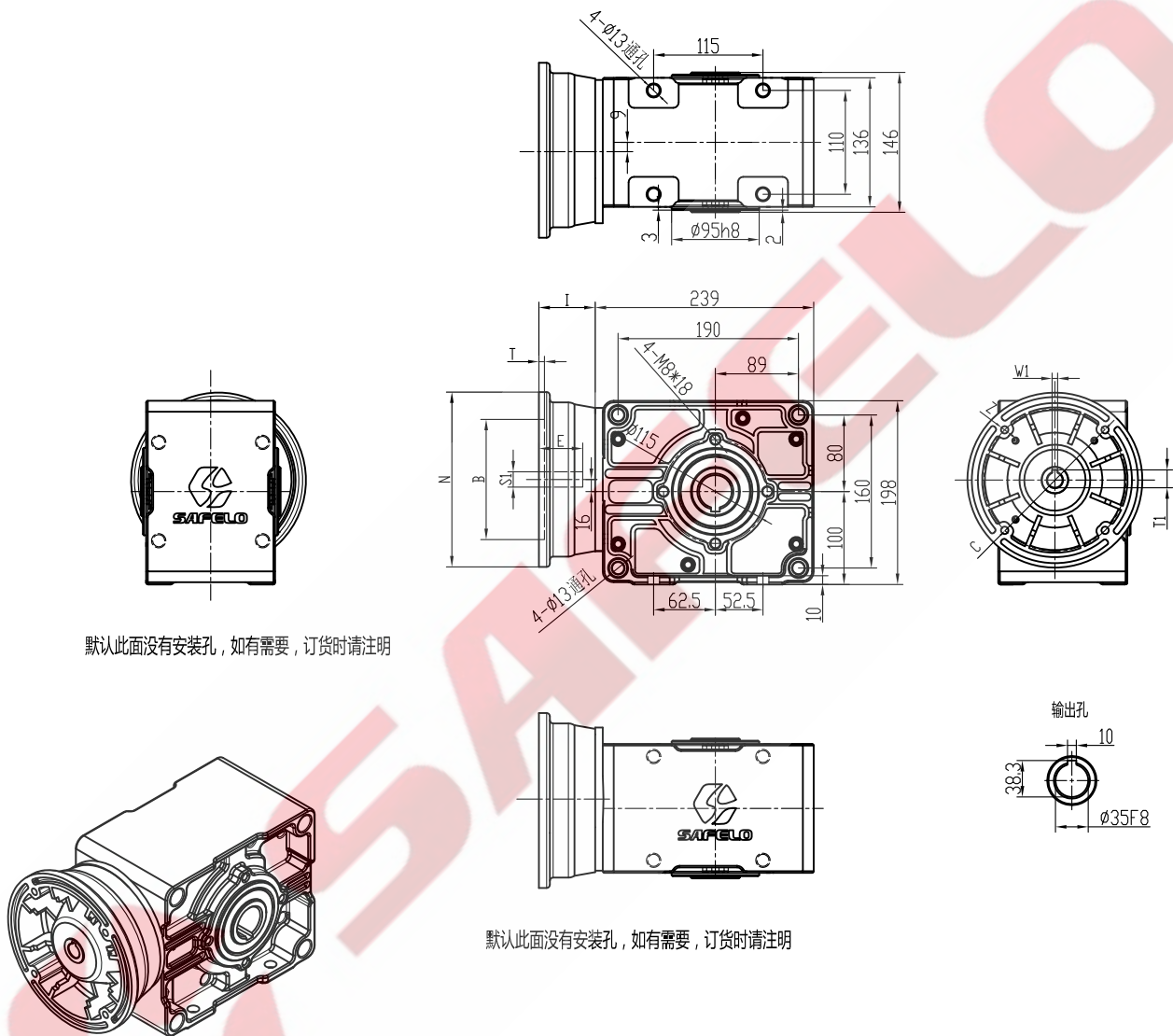
■ SFLH100-F-准双曲面齿轮减速电机安装尺寸
SFLH100-F-Hypoid gear motor demensions



功率 POWER	接线盒	接线盒高	电机直径	普通电机	制动电机	变频电机
	A*B	Z	D	L	L(brake)	L(fan)
400W	82*82	124	ø147	210	230	320
550W	82*82	124	ø147	210	230	320
750W	82*82	135	ø162	222	237	322
1100W	82*82	135	ø162	222	237	322
1500W	82*82	145	ø193	250	270	350

安装尺寸图/Dimension drawing

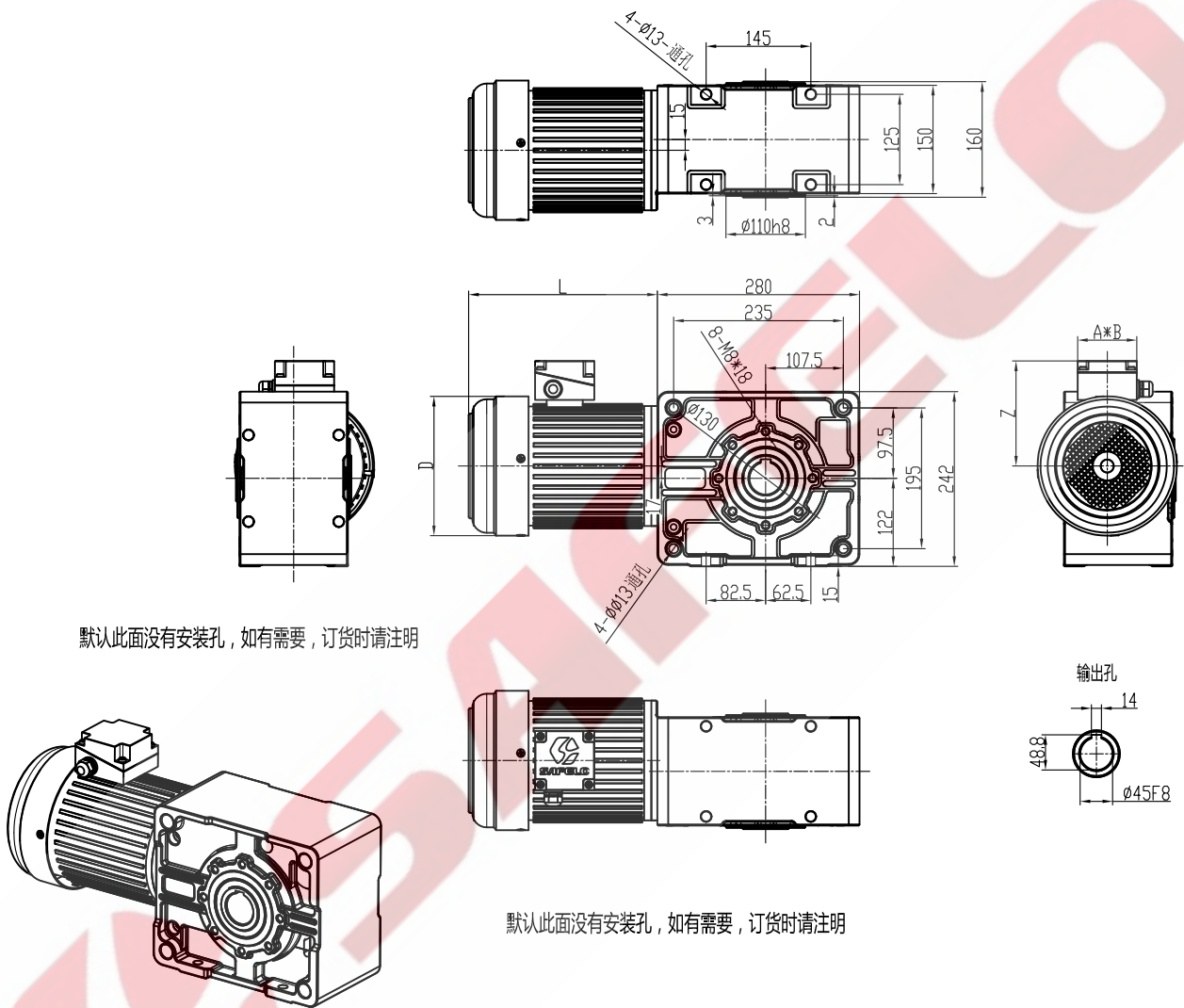
■ SFLH100-IEC-准双曲面齿轮减速电机安装尺寸
SFLH100-IEC-Hypoid gear box demensions



FLANGE	INPUT									
	N	B	C	I	T	S1	E	W1	T1	Z
IEC-71B5	$\phi 160$	$\phi 110$	$\phi 130$	55	5	$\phi 14$	35	5	16.3	4-M8
IEC-80B5	$\phi 200$	$\phi 130$	$\phi 165$	95	6	$\phi 19$	45	6	21.8	4-M10

安装尺寸图/Dimension drawing

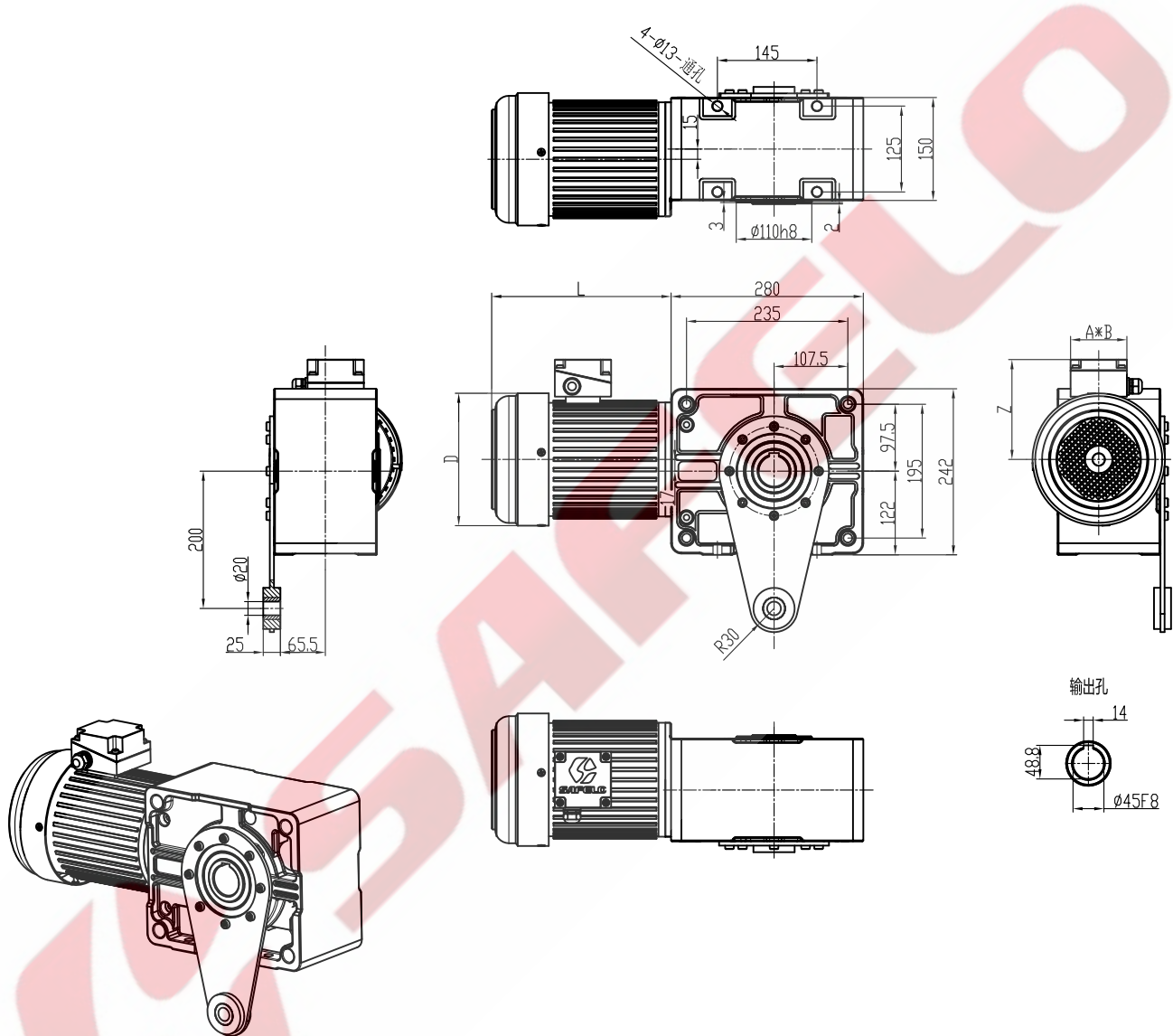
■ SFLH122-准双曲面齿轮减速电机安装尺寸
SFLH122-Hypoid gear motor demensions



功 率 POWER	接线盒	接线盒高	电机直径	普通电机	制动电机	变频电机
	A*B	Z	D	L	L _(brake)	L _(fan)
750W	82*82	135	Ø162	222	237	322
1100W	82*82	135	Ø162	222	237	322
1500W	82*82	145	Ø193	250	270	350
2200W	82*82	145	Ø193	260	280	360

安装尺寸图/Dimension drawing

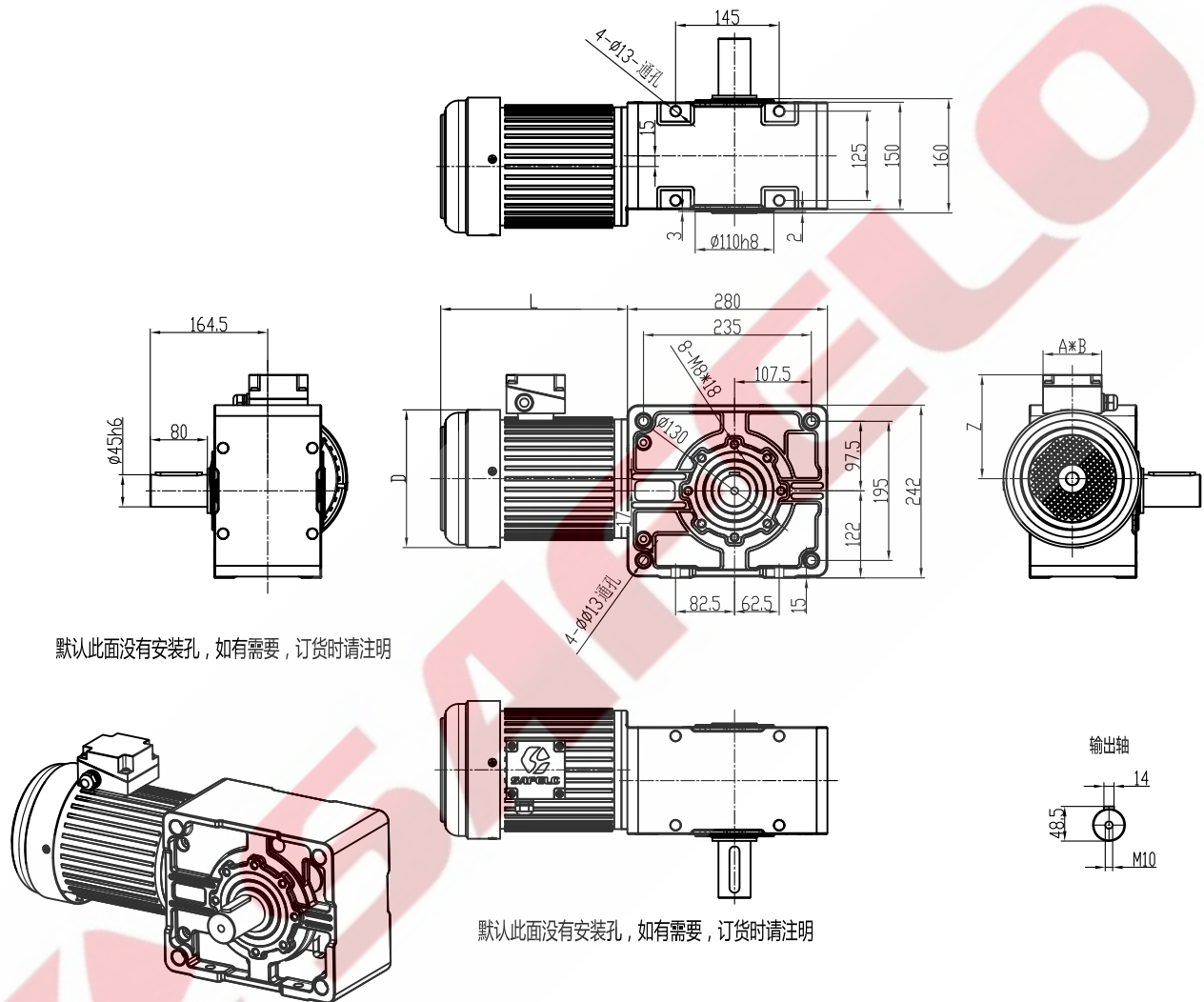
■ SFLH122-TA-准双曲面齿轮减速电机安装尺寸
SFLH122-TA-Hypoid gear motor demensions



功率 POWER	接线盒 A*B	接线盒高 Z	电机直径 D	普通电机 L	制动电机 L _(brake)	变频电机 L _(fan)
750W	82*82	135	φ162	222	237	322
1100W	82*82	135	φ162	222	237	322
1500W	82*82	145	φ193	250	270	350
2200W	82*82	145	φ193	260	280	360

安装尺寸图/Dimension drawing

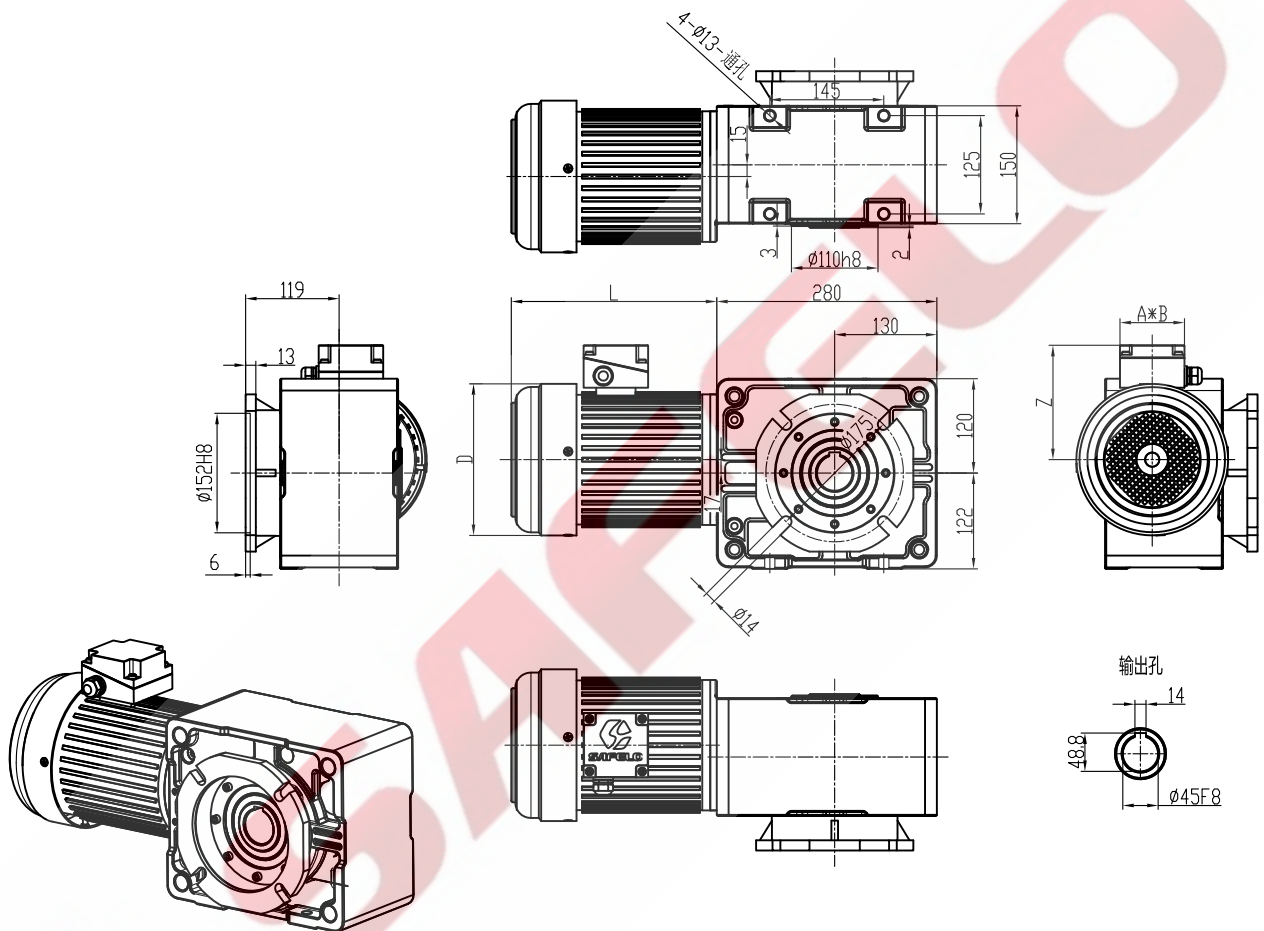
■ SFLH122-SS-准双曲面齿轮减速电机安装尺寸
SFLH122-SS-Hypoid gear motor demensions



功率 POWER	接线盒 A*B	接线盒高 Z	电机直径 D	普通电机 L	制动电机 L _(brake)	变频电机 L _(fan)
750W	82*82	135	φ162	222	237	322
1100W	82*82	135	φ162	222	237	322
1500W	82*82	145	φ193	250	270	350
2200W	82*82	145	φ193	260	280	360

安装尺寸图/Dimension drawing

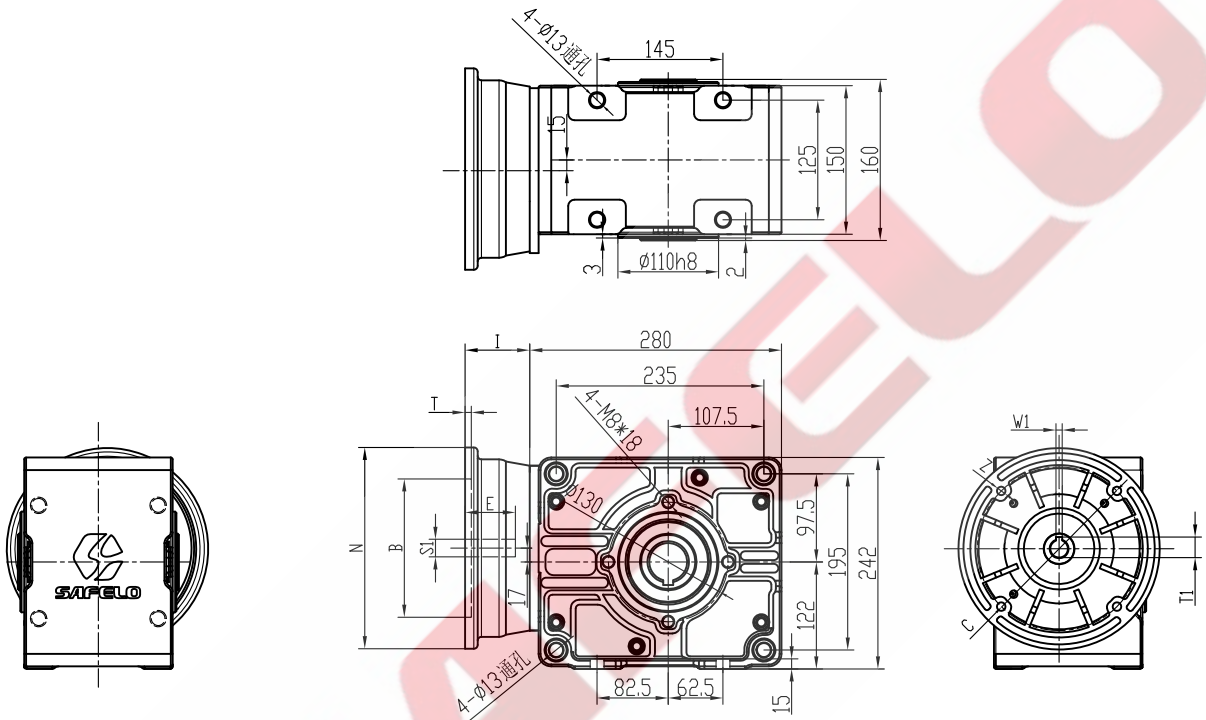
■ SFLH122-F-准双曲面齿轮减速电机安装尺寸
SFLH122-Hypoid gear motor demensions



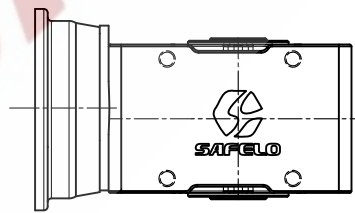
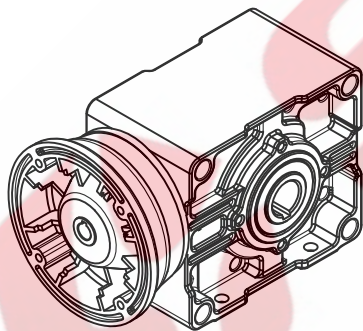
功率 POWER	接线盒	接线盒高	电机直径	普通电机	制动电机	变频电机
	A*B	Z	D	L	L _(brake)	L _(fan)
750W	82*82	135	φ162	222	237	322
1100W	82*82	135	φ162	222	237	322
1500W	82*82	145	φ193	250	270	350
2200W	82*82	145	φ193	260	280	360

安装尺寸图/Dimension drawing

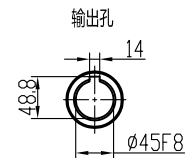
■ SFLH122-IEC-准双曲面齿轮减速电机安装尺寸
SFLH122-IEC-Hypoid gear box demensions



默认此面没有安装孔, 如有需要, 订货时请注明

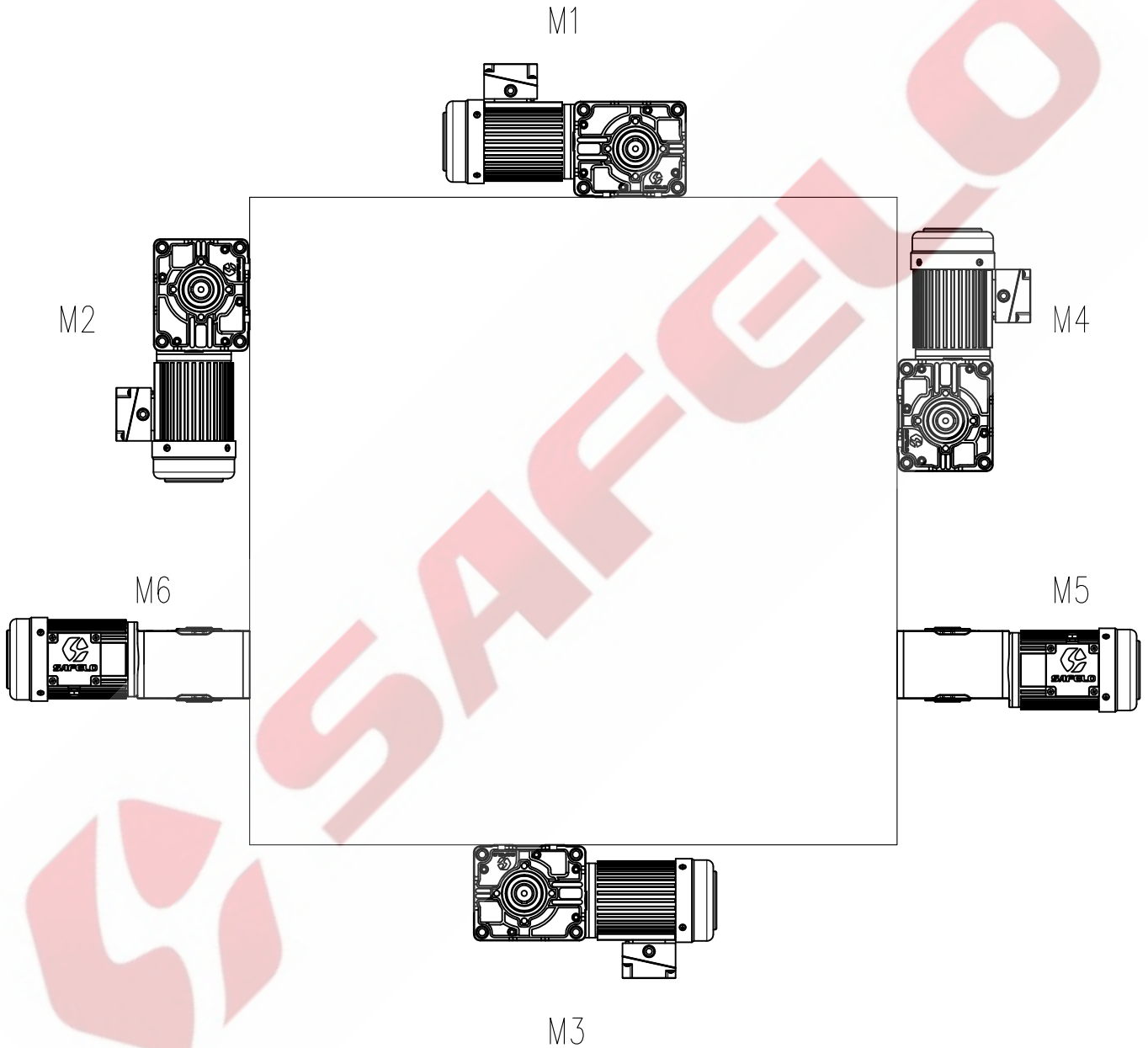


默认此面没有安装孔, 如有需要, 订货时请注明

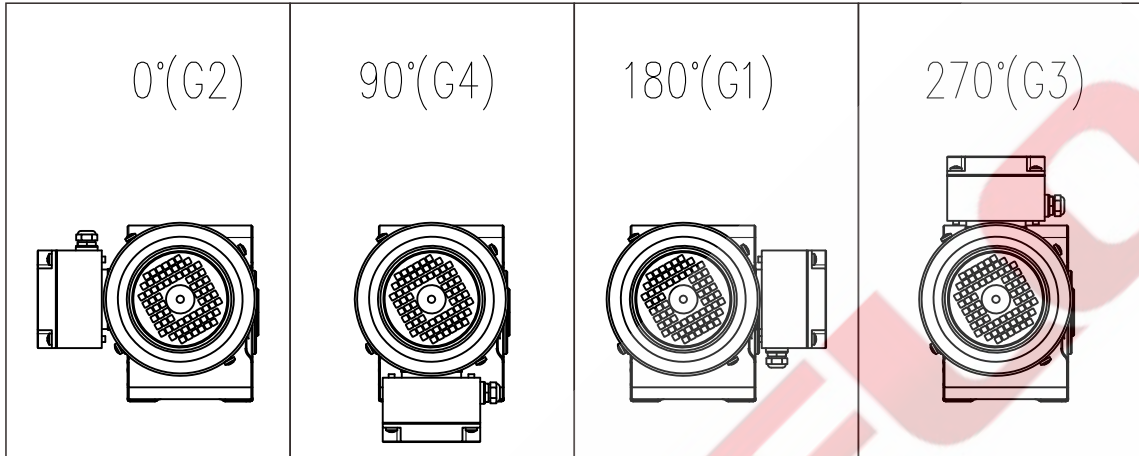


FLANGE	INPUT									
	N	B	C	I	T	S1	E	W1	T1	Z
IEC-80B5	$\phi 200$	$\phi 130$	$\phi 165$	95	6	$\phi 19$	45	6	21.8	4-M10
IEC-90B5	$\phi 200$	$\phi 130$	$\phi 165$	95	6	$\phi 24$	55	8	27.3	4-M10

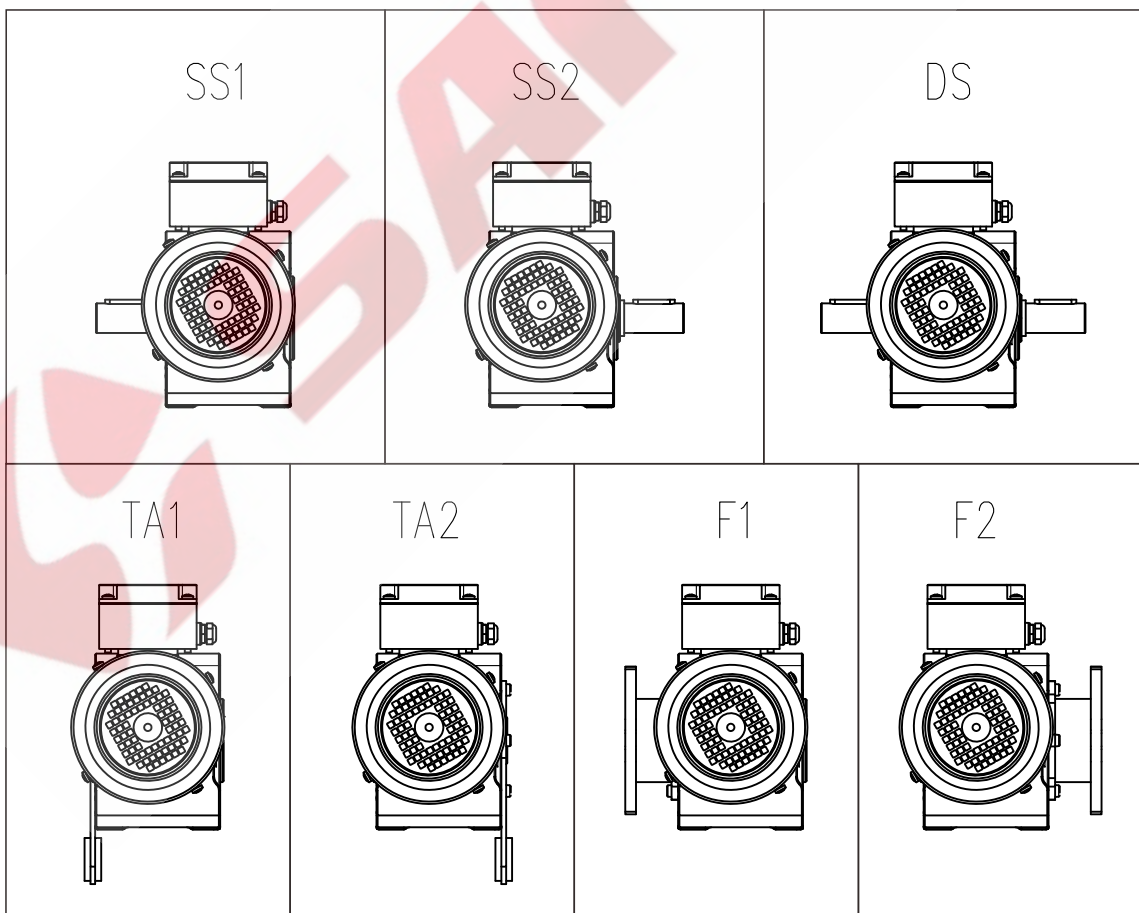
安装形式/mounting position



接线盒和附件/ Motor terminal box & output accessory



SFLH- 减速电机输出附件
OUTPUT ACCESSORIES



电机技术资料/ Motor technical information

标准电机规格表 (Standard Motor Specification)

项目 Item	三相交流电机 3-Phase Motor		单相交流电机 1-Phase Motor	
防护等级 Protection	全密封外扇形 IP-54 Totally Enclosed Fan Cooled Type		半密封外扇形 Semi-Enclosed Fan Cooled Type	
外壳材质 Housing Material	0.1KW-2.2KW 1/8HP-3HP	铝合金 Alumatloy	0.1KW-0.75KW 1/8HP-1HP	铝合金 Alumatloy
启动方式 Starting	全压启动 Direct Start		0.1KW-0.2KW 1/8HP-1/4HP	运转电容启动 Capacitor
			0.4KW-0.75KW 1/2HP-1HP	启动电容+电子开关
启动方式 Starting	连续运转 Continuous Running		连续运转 Continuous Running	
绝缘等级 Insulation	F-绝缘 F-Class		F-绝缘 F-Class	
适用环境 Environment	温度：-10~+40℃ Temperature Between-10°C to +40°C 湿度：90%以下 Humidity Less Than 90%			
适用电压 Voltage	50Hz	220V,230V,240V,380V,400V,415V,440V	50Hz	110V,115V,200V,220V,230V
	60Hz	220V,240V,380V,415V,440V,460V,480V,600V	60Hz	110V,220V,240V
适用极数 Pole	4P,6P,8P		4P	
输出转速 (4P) Output Speed	50Hz	1350-1450rpm	50Hz	1350-1450rpm
	60Hz	1650-1740rpm	60Hz	1650-1740rpm
标准 Standard	国标/国家标准 IEC-34, CNS-10919			
海拔 Sealevel	1000米 Under 1000m			
接线盒 Terminal Box	采用IP55 级防水型铝合金接线盒 With IP-55 Class Water-proof Aluminum Terminal Box			

电机电流及单相电机电容/Motor current & capacitance

1) 三相电压全负载电流值 (3-Phase/4-Poles Full Load Ampere)

输出功率 Power	50Hz-4P					60Hz-4P				
	220V	380V	415V	440V	RPM	220V	380V	440V	460V	RPM
0.1KW 1/8HP	0.60A	0.40A	0.32A	0.30A	1420	0.6A	0.40A	0.30A	0.29A	1720
0.2KW 1/4HP	1.2A	0.7A	0.70A	0.58A	1420	1.1A	0.63A	0.55A	0.52A	1720
0.4KW 1/2HP	2.0A	1.1A	1.13A	1.07A	1420	1.9A	1.10A	0.95A	0.91A	1720
0.55KW 3/4HP	2.85A	1.65A	1.73A	1.58A	1420	2.8A	1.6A	1.55A	1.52A	1720
0.75KW 1HP	3.5A	2.0A	1.94A	1.84A	1420	3.4A	1.96A	1.70A	1.63A	1720
1.1KW 1.5HP	4.0A	4.0A	2.4A	2.37A	1420	3.9A	2.25A	2.32A	2.28A	1720
1.5KW 2HP	6.3A	3.64A	3.49A	3.30A	1420	6.1A	3.53A	3.05A	2.92A	1720
2.2KW 3HP	9.1A	5.3A	4.74A	4.47A	1420	8.7A	5.04A	4.35A	4.16A	1720

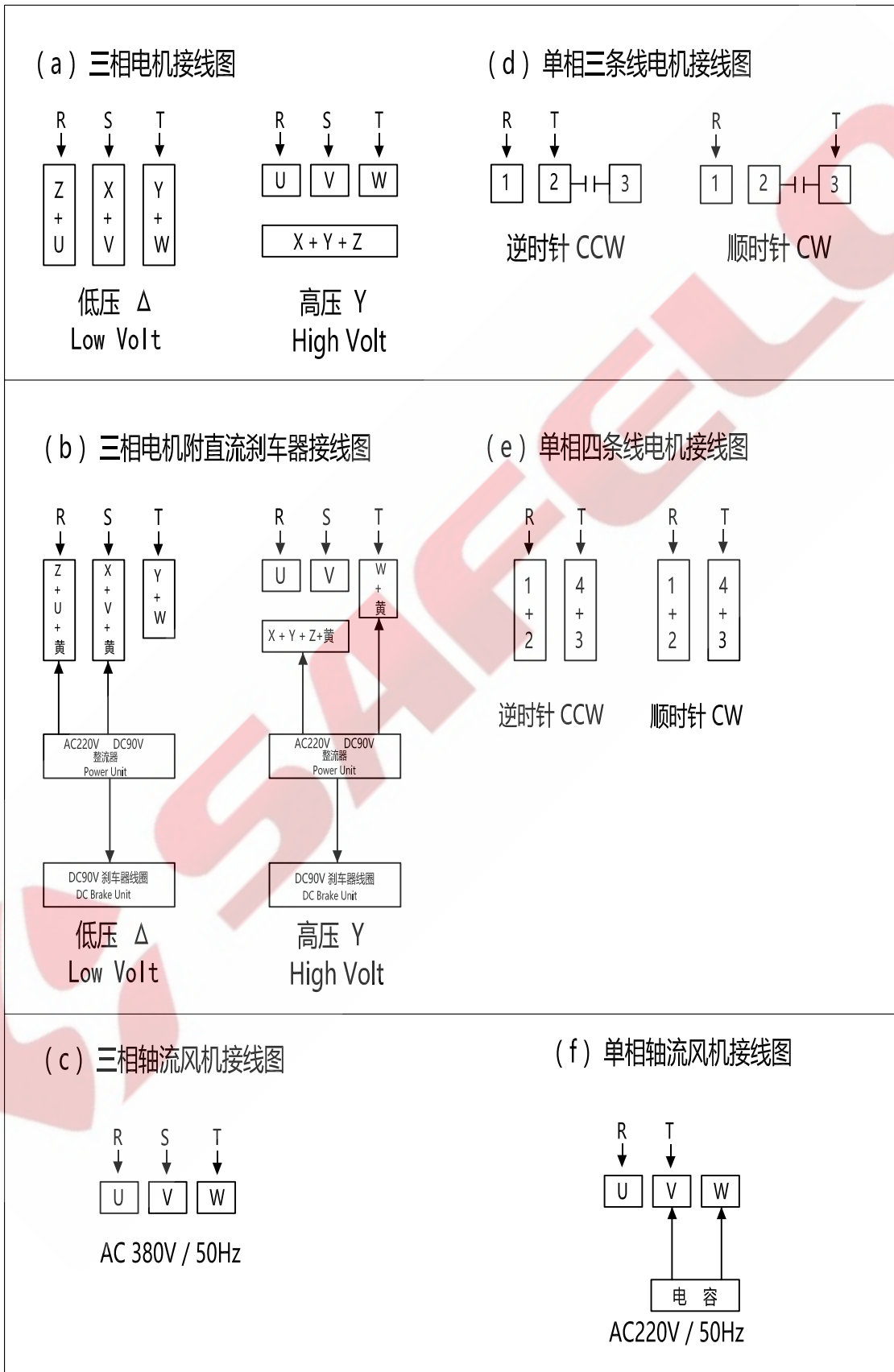
2) 单相电压全负载电流值 (1-Phase/4-Poles Full Load Ampere)

输出功率 Power	50Hz-4P		60Hz-4P	
	220V	RPM	220V	RPM
0.1KW 1/8HP	0.60A	1420	0.6A	1720
0.2KW 1/4HP	1.2A	1420	1.1A	1720
0.4KW 1/2HP	2.0A	1420	1.9A	1720
0.75KW 1HP	2.85A	1420	2.8A	1720
1.5KW 2HP	3.5A	1420	3.4A	1720

3) 单相马达电容器规格 (1-Phase Motor Capacitor)

输出功率 Power	运转电容	启动电容
0.1KW 1/8HP	8 μ F-450V	-----
0.2KW 1/4HP	12 μ F-450V	-----
0.4KW 1/2HP	14 μ F-450V	100 μ F-250V
0.75KW 1HP	20 μ F-450V	200 μ F-250V
1.5KW 2HP	50 μ F-450V	400 μ F-250V

电机接线图/ Motor wiring diagram



上海塞弗勒减速机有限公司

地址：上海市金山区亭卫公路1500号

电话：021-56613070 021-56613150

网址：www.cn-safelo.com

SHANGHAI SAFELO DRIVE CO.,LTD.

ADD: 1500 Tingwei Road, Jinshan District, Shanghai

TEL: 021-56613070 021-56613150

www.cn-safelo.com